

ТЕХНИЧЕСКИЕ ТРЕБОВАНИЯ К АВТОМОБИЛЯМ ДЛЯ ТРОФИ-РЕЙДОВ (ПРОЕКТ)

Данные Технические Требования (ТТ РАФ) описывают изменения только для автомобилей, участвующих в соревнованиях по автоспорту в дисциплине трофи-рейды.

При внесении изменений в тормозную систему, рулевое управление, топливную систему, светотехническое оборудование, бампера, другие узлы и использовании автомобиля на дорогах общего пользования, необходимые согласования и разрешения изменений конструкции автомобиля в гос. органах ГИБДД являются исключительно обязанностью владельца автомобиля.

1. ОБОРУДОВАНИЕ БЕЗОПАСНОСТИ (для всех категорий)

1.1 КЛЕТКА БЕЗОПАСНОСТИ.

Для автомобилей категории ТР1 – обязательно для Чемпионата России и Кубка России, для прочих соревнований – рекомендуется. Для автомобилей категорий ТР2, ТР2Б, ТР3 и ТР3Н – обязательно.

1.2 КОНСТРУКЦИЯ.

Минимально должна присутствовать главная предохранительная дуга с задними подпорками и диагональным элементом. Возможное расположение диагонального(ых) элемента(ов) изображено: на Рис.1 – 3 - минимально необходимая схема, на Рис.4 – 6 - рекомендуемая.

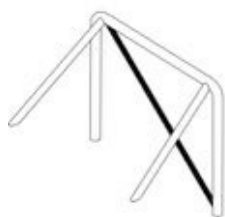


Рис.1



Рис.2



Рис.3



Рис.4

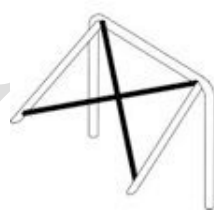


Рис.5

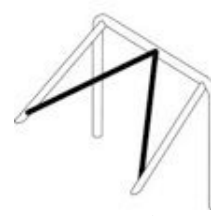


Рис.6

1.2.1 Для автомобилей всех категорий со съемной крышей, а также для автомобилей категорий ТР3 и ТР3Н обязательно наличие полной клетки безопасности (см. Рис.7А, 7Б, 7В).



Рис. 7А



Рис. 7Б

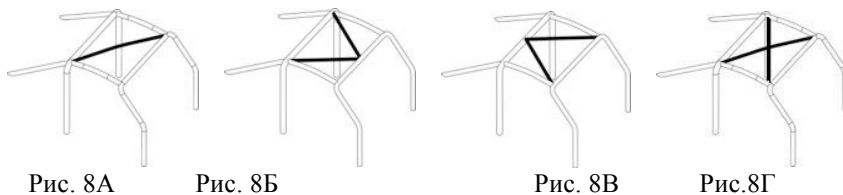


Рис. 7В

1.2.2 Клетка может состоять из:

- 1 главной дуги, 1 передней дуги, 2 продольных элементов, 2 задних подпорок (Рис.7А);
- 2 боковых дуг, 2 поперечных элементов, 2 задних подпорок (Рис.7Б);

- 1 главной дуги, 2 боковых полудуг, 1 поперечного элемента, 2 задних подпорок (Рис.7В). Обязательно наличие диагонального(ых) элемента(ов), расположенных в соответствии с Рис.1 – 6, а также диагонального(ых) элемента(ов) в районе крыши (см. Рис 8А, 8Б, 8В, 8Г).

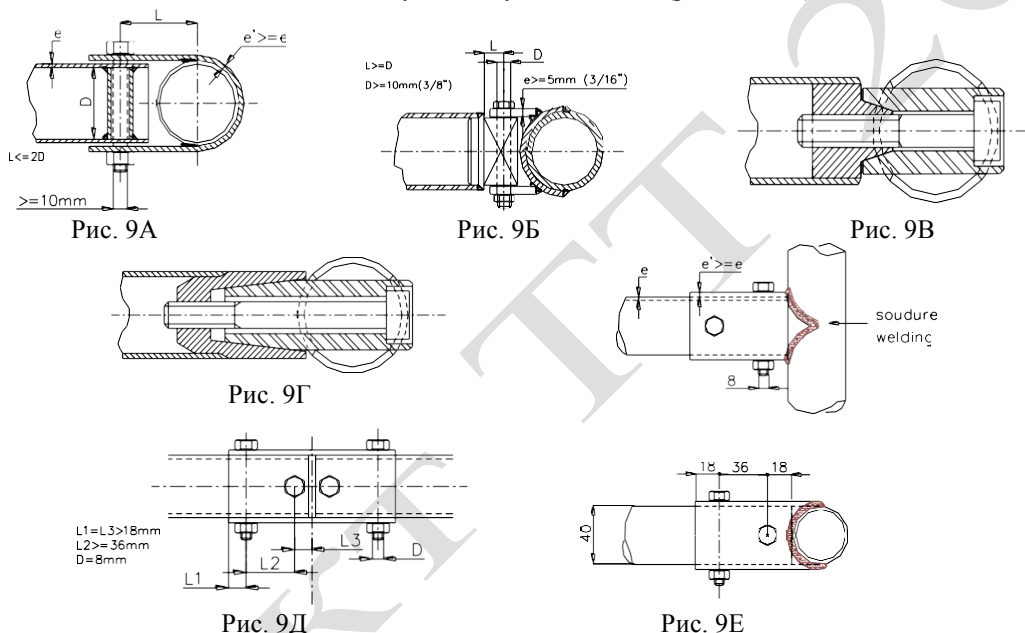


Каждый элемент клетки должен быть изготовлен из единого непрерывного отрезка трубы.

Между собой отдельные элементы клетки могут соединяться с помощью сварки или разъемных соединений.

1.3 СЪЕМНЫЕ ЭЛЕМЕНТЫ.

Если при изготовлении клетки безопасности используются съемные элементы, используемые разъемные соединения должны соответствовать одному из следующих типов (рис.9А - 9Е):



Разъемные соединения должны располагаться строго по оси соединяемых труб. Они не должны быть обварены после соединения.

Болты и гайки должны иметь минимальное качество 8.8 (стандарт ISO).

1.4 УСТАНОВКА КАРКАСА БЕЗОПАСНОСТИ

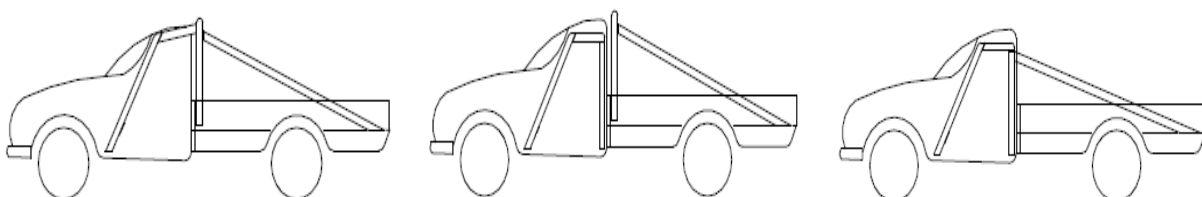
1.4.1 Минимальные требования. Каркас должен быть расположен:

Передняя дуга – в передней части отсека экипажа, и ее форма должна следовать за стойками ветрового стекла и его верхнего края. Дуга может располагаться как внутри, так и снаружи кузова. При наружном расположении она должна находиться на расстоянии не более 60 мм от рамки ветрового стекла.

Главная дуга – непосредственно (или как можно ближе) за спинками сидений экипажа (передними), максимально вертикально;

Наклонные распорки – должны образовывать в продольной плоскости с главной дугой угол не менее 30°, и крепиться над задней осью или за ней.

Возможное расположение элементов каркаса безопасности показано на рисунках.



1.4.2 Каждая опора любой дуги или наклонных распорок должна включать усилительную пластину,

толщиной, по крайней мере, 3мм.

1.4.3 Каждая опора должна быть прикреплена, по крайней мере, тремя болтами к стальной усилительной пластине толщиной, по крайней мере, 3 мм, и площадью, по крайней мере, 120 см², которая приварена или приклепана к кузову.

Рекомендуется: - Угол между 2 болтами (измеренный от оси трубы на уровне начала дуги, см. Рис 10) не должен быть менее 60 градусов.

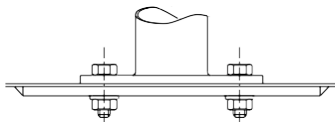
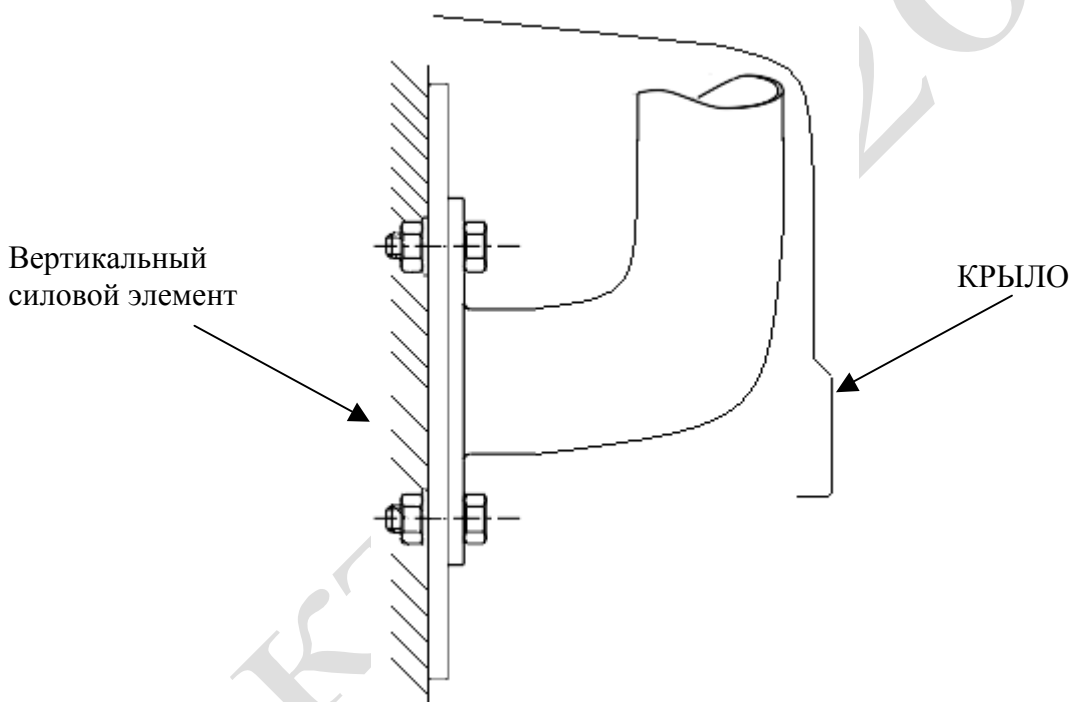


Рис.10

Допускается крепление передней дуги, при её наружном расположении к силовым вертикальным элементам кузова. При этом разрешается изменение передних крыльев – вырезание отверстий для прохода вертикальных элементов дуги.



1.4.4 В дополнение может использоваться большее количество креплений, монтажные пластины опор могут быть сварены с усилительными пластинами, а дуга (клетка) безопасности может быть приварена к вертикальным элементам кузова/шасси.

1.5 РАЗМЕРЫ ТРУБ И МАТЕРИАЛЫ.

Материал	Мин. предел прочности		Минимальные размеры (мм)	Применение
----------	-----------------------	--	--------------------------	------------

Холоднотянутая бесшовная труба из углеродистой стали с содержанием максимум 0.3 % углерода	350 кгс/мм ²	45x2.5 или 50x2.0	Элементы каркаса, выделенные темным цветом на рисунках 7А, 7Б, 7В.
		38x2.5 или 40x2.0	Другие элементы каркаса безопасности.

Примечание к таблице: Если сечение трубы в процессе гибки принимает овальную форму(сплющивается), отношение минимального к максимальному диаметру должно быть не меньше 0,9

1.6 КОНТРОЛЬНОЕ ОТВЕРСТИЕ.

На прямом участке главной дуги, в легкодоступном месте, должно располагаться отверстие, диаметром не менее 4,5мм, предназначенное для контроля толщины трубы.

1.7 ЗАЩИТНЫЕ ЧЕХЛЫ.

В местах, где части тел водителя и штурмана или их защитные шлемы могут контактировать с клеткой безопасности, рекомендуется установка защитных чехлов, изготовленных из упругого материала, не поддерживающего горение.

1.8 КРЕПЛЕНИЕ КОМПОНЕНТОВ К КАРКАСУ.

Модификации описанной выше **клетки безопасности** для крепления любых предметов или механических компонентов путем сверления отверстий или сварки - запрещены.

Допускаются любые крепления любых компонентов к **дополнительным** (не указанным на схемах) элементам клетки безопасности.

1.9 РЕМНИ БЕЗОПАСНОСТИ.

1.9.1 Автомобили должны быть оборудованы для всех членов экипажа как минимум трехточечными автомобильными ремнями безопасности заводского изготовления. Ремни должны быть закреплены на кузове или шасси автомобиля. Рекомендуется использование штатных точек крепления ремней.

Для автомобилей Группы ТР3, ТРН а также автомобилей Группы ТР2 и ТР2Б, изначально не оборудованных ремнями безопасности, разрешается крепление ремней к дополнительному поперечному элементу клетки безопасности. См. Рис.11

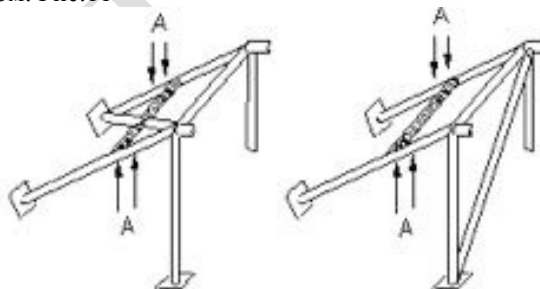


Рис.11

Внимание: Ни при каких обстоятельствах ремни не могут крепиться к элементам каркаса, а также, к сиденьям или их опорам.

1.9.2 Плечевые ляжки должны быть направлены вниз и назад, и должны быть установлены таким образом, чтобы создавался угол не более 45° к горизонту от верхнего края спинки. Рекомендуется, чтобы этот угол не превышал 10°.

1.10 ГЛАВНЫЙ ВЫКЛЮЧАТЕЛЬ ЭЛЕКТРООБОРУДОВАНИЯ.

Для автомобилей категории ТР0, ТР1 – рекомендуется, для остальных категорий- обязательно. Автомобиль должен быть оборудован главным выключателем всех электрических цепей (аккумулятора, стартера, генератора, освещения, сигнализации, зажигания, и т.д., за исключением электролебедок). Он должен работать без искрообразования и **быть доступен как Первому, так и Второму Водителям, находящимся на своих местах и пристегнутых ремнями безопасности.** Выключение всех электрических цепей должно сопровождаться остановкой двигателя, независимо от его типа (бензиновый или дизельный).

1.11 АККУМУЛЯТОР.

1.11.1 Аккумулятор должен быть надежно закреплен. Для автомобилей ТР0, ТР1, а также для автомобилей

ТР2, ТР2Б при сохранении оригинального расположения, обязательно, как минимум, действующее крепление, предусмотренное изготовителем.

- 1.11.2** Аккумулятор сверху (а также его клеммы – при боковом выводе) должен быть закрыт сплошной диэлектрической (резиновой или пластмассовой) крышкой.
- 1.11.3** Для автомобилей ТР2, ТР2Б, если оригинальное расположение аккумулятора изменено, а также для автомобилей ТР3, ТР3Н должны соблюдаться следующие условия:
аккумулятор не должен располагаться в отсеке для экипажа (т.е. может быть расположен только за передними сиденьями);
- 1.11.4** при расположении аккумулятора внутри кузова (если это не является оригинальным расположением) обязательно применение по возможности герметичного ящика для аккумулятора и устройства вентиляции, отводящего пары из-под крышки ящика аккумулятора в пространство вне кузова.

1.12 БУКСИРОВОЧНЫЕ ПРОУШИНЫ.

Автомобиль должен быть оборудован буксировочными проушинами: как минимум одной, установленной спереди, и как минимум одной, установленной сзади автомобиля. Буксировочные проушины должны крепиться к раме автомобиля или кузову, если автомобиль имеет несущий кузов. Проушины должны быть прочными, иметь замкнутую форму, диаметр отверстия не менее 30 мм, быть окрашенными в яркий (желтый, оранжевый, красный) цвет (контрастный по отношению к другим элементам кузова / рамы). Разрешена установка автомобильных буксировочных приспособлений типа “крюк” заводского изготовления.

1.13 КРЫША.

- 1.13.1** Открытые автомобили с установленным каркасом безопасности, а также автомобили категории ТР3 и ТР3Н должны иметь жесткую, выполненную из единого куска материала, крышу (защиту) над кабиной/отсеком экипажа. При этом, по ширине эта крыша должна быть не менее ширины верхней части рамки лобового стекла, а по длине простирается от рамки лобового стекла до наиболее удаленной от нее одной из вертикальных плоскостей, проходящих через задние кромки спинок передних сидений или главную дугу каркаса безопасности.
- 1.13.2** Толщина панели крыши должна быть:
- из стали, толщиной не менее 1,0 мм (при этом допускается точечная сварка к элементам каркаса);
 - из алюминия, толщиной не менее 1,5 мм (крепление к элементам каркаса только хомутами, клепка недопустима);
 - из неколющегося пластика или композитного материала, толщиной не менее 3 мм (крепление к элементам каркаса только хомутами, клепка недопустима).
- 1.13.3** Крыша может крепиться к элементам каркаса безопасности одним из двух способов:
- 1.13.3.1** с помощью пластиковых или металлических хомутов, обернутых вокруг элементов каркаса (см. рис. 12А);
- 1.13.3.2** с помощью болтов или заклепок на металлические уголки, приваренные к элементам каркаса (см. рис 12Б, 12В). При этом сварочные швы могут быть только продольными и прерывистыми (с длиной стежка не более 25-30 мм и таким же расстоянием между ними).

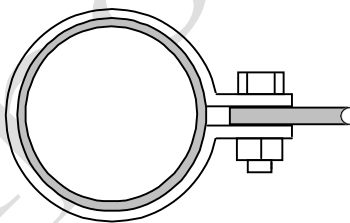


Рис. 12А

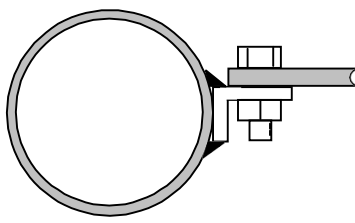


Рис. 12Б

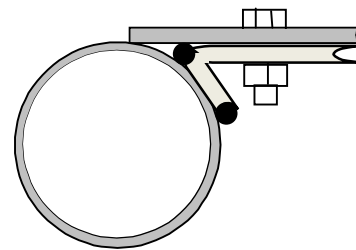


Рис. 12В

1.14 ОГнетушитель.

- 1.14.1 Автомобили должны быть оборудованы огнетушителями заводского изготовления, содержащие **не менее 4кг** огнегасящего состава (бромэтил, углекислота, огнегасящий порошок), сосредоточенного в одном или двух баллонах.
- 1.14.2 Применение пенных и аэрозольных огнетушителей не допускается.
- 1.14.3 Огнетушители должны располагаться в легкодоступных местах для водителя и штурмана. Крепление огнетушителя должно быть надежным, но обеспечивать быстрый съем его без применения инструмента в случаях возникновения пожара. На баллонах огнетушителя должны быть указаны (и ясно различимы) масса заряда, полная масса баллона в снаряженном состоянии, масса пустого баллона и дата выпуска (перезарядки).

1.15 ЭКИПИРОВКА.

- 1.15.1 Шлемы, применяемые на этапах всех официальных соревнований по трофи-рейдам, должны иметь жесткую наружную оболочку, энергопоглощающую (пенополиуретановую, пенопластовую и т.д.) внутреннюю вставку, являющуюся неотъемлемой частью конструкции шлема, и вентиляционные отверстия. Рекомендуется применение шлемов для рафтинга, стандартов EN 1078, EN 1077 (Европа) или ASTM 2040 (США); для горных велосипедов, стандарта Snell B 90 (США) (обозначение стандарта располагается на внутренней поверхности шлема), горнолыжных или хоккейных. Разрешается применение автомобильных или мотоциклетных шлемов, стандартов E22 и выше. **Недопустимо** применение строительных касок и любых мягких шлемов.
- 1.15.2 **Внимание:** На трассе СУ экипажи должны быть экипированы в жилеты (куртки, майки и т.п.) ярких сигнальных (желтый, красный, ярко-зеленый) цветов.

1.16 МЕДИЦИНСКАЯ АПТЕЧКА.

Медицинская аптечка. Автомобили должны быть укомплектованы автомобильной аптечкой. Все составляющие аптечки должны соответствовать сроку годности и не иметь видимых следов повреждения упаковки. Аптечка должна находиться в легкодоступном месте и иметь водонепроницаемую упаковку. Аптечка должна обязательно содержать гипотермический пакет или средство его заменяющее.

1.17 СРЕДСТВА СВЯЗИ.

Для обеспечения мер безопасности и своевременности оказания медицинской помощи рекомендуется оборудовать автомобили радиостанциями (частоты по согласованию с Организаторами соревнований), а экипажу при себе иметь сотовые или спутниковые телефоны.

1.18 ЛЕБЕДКА И ДРУГОЕ ОБОРУДОВАНИЕ САМОВЫТАСКИВАНИЯ.

При установке лебедки в базе автомобиля, лебедка и крепежные кронштейны должны быть полностью закрыты жестким несъемным кожухом, выполненным из стали толщиной не менее 1 мм или алюминия, толщиной не менее 2 мм.

- 1.18.1 Только для автомобилей категории TP3 и группы TP3N допускается прохождение троса через салон автомобиля и только внутри непрерывной металлической трубы с толщиной стенки не менее 2мм. Подобная установка возможна для автомобилей НИВА(NIVA, LADA 4x4) в категории TP1,TP2, только при соблюдении пункта 3.14.5, 4.14.6
- 1.18.2 При применении стальных тросов обязательно использование гасителя, надетого на трос. Гаситель должен представлять собой, как минимум отрезок резинового шланга длиной не менее 500 мм и массой не менее 1,5 кг.
- 1.18.3 При наличии лебедки, автомобиль должен быть укомплектован плоской коррозийной стропой шириной минимум 60 мм.
- 1.18.4 Трос лебедки, удлинитель троса, коррозийная стропа, крепежный крюк, такелажные скобы (шаклы) и блоки, используемые совместно с лебедкой, должны выдерживать усилие на разрыв равное двукратному максимальному тяговому усилию лебедки.
- 1.19 **СТОЯНОЧНЫЙ ТОРМОЗ**
Обязательно наличие функционирующего механизма стояночного тормоза. Тип стояночного тормоза – свободный.
- 1.20 **МАССА АВТОМОБИЛЯ**
Масса автомобиля может быть проверена в любой момент соревнования.

2. КАТЕГОРИЯ TP0 (ОРИГИНАЛЬНЫЕ ВНЕДОРОЖНЫЕ АВТОМОБИЛИ)

Автомобиль, конструкция которого признана Технической комиссией опасной, не может быть допущен Спортивными Комиссарами до соревнования.

Если устройство не обязательное, но применяется, оно должно быть выполнено в соответствии с требованиями.

2.1 ОПРЕДЕЛЕНИЕ.

- 2.1.1** Серийные внедорожные легковые автомобили колесной формулы 4X4, выпущенные в количестве не менее чем 1000 идентичных экземпляров и имеющие как минимум два места для сидения.
- 2.1.2** Ответственность за доказательство серийности автомобиля, как в целом, так и его отдельных узлов и агрегатов, лежит на участнике. При технической инспекции автомобилей допускается сравнение деталей автомобилей с серийными деталями или каталогом завода-изготовителя.
- 2.1.3** Допуск к официальным соревнованиям РАФ автомобилей, не в полной мере отвечающих настоящим требованиям, находится исключительно в компетенции Комитета РАФ по трофи-рейдам. Письменный запрос, с приложенными фотографиями и описанием отличий должен быть направлен в адрес Комитета не позднее, чем за месяц до начала соревнования, в котором планируется участие данного автомобиля.

2.2 ПРЕДЕЛЫ РАЗРЕШЁННЫХ ИЗМЕНЕНИЙ.

- 2.2.1** Любые изменения, не оговоренные в данных требованиях, безусловно, ЗАПРЕЩАЮТСЯ.
- 2.2.2** Любая изношенная или поврежденная деталь может быть заменена только деталью, идентичной заменяемой (полностью взаимозаменяемой с оригинальной) и выполненной из того же материала.
- 2.2.3** Для автомобилей, снятых с производства, допускается установка узлов и агрегатов от последующих моделей той же марки (завода), однако в каждом таком случае требуется разрешение Комитета РАФ по трофи-рейдам (см. пункт 2.1.3)

2.3 МАССА АВТОМОБИЛЯ.

Для официальных соревнований - обязательно. Для прочих соревнований - рекомендуется.

2.3.1 Масса автомобиля должна быть не менее 950кг и не более 3500кг.

2.3.2 Любой вид балласта запрещен.

2.4 ДВИГАТЕЛЬ.

2.4.1 Система питания:

Разрешается установка дополнительных топливных фильтров, при условии, что они не будут размещены в салоне.

2.4.2 Система зажигания.

2.4.2.1 Разрешается применение грязезащитных чехлов для катушки, распределителя зажигания и высоковольтных проводов.

2.4.2.2 Разрешается замена контактной системы зажигания на бесконтактную систему и наоборот.

2.4.3 Система охлаждения.

2.4.3.1 Разрешено снятие или установка жалюзи (экрана) и их привода перед радиатором, однако внешний вид автомобиля при этом не может быть изменен.

2.4.4 Разрешается замена электрического вентилятора на механический (виско) или наоборот.

2.4.5 Система выпуска отработанных газов:

Система выпуска должна в целом, при наружном осмотре, соответствовать конструкции завода-изготовителя.

2.5 ТРАНСМИССИЯ.

Разрешается устанавливать блокируемые дифференциалы при условии, что они установлены в оригинальный картер.

2.6 ПОДВЕСКА.

2.6.1 Разрешается замена амортизаторов, при условии сохранения их типа (телескопический, рычажный, и т.п.), принципа действия (гидравлический, фрикционный, и т.п.), точек и типа крепления, при этом ход амортизаторов не может отличаться от оригинального. По требованию технического комиссара на технической инспекции экипаж (представитель экипажа) обязан предоставить оригинальные амортизаторы.

Разъяснение: Газонаполненные амортизаторы по принципу действия должны рассматриваться как гидравлические.

Применение газонаполненных амортизаторов с внешними расширительными камерами (бачками) запрещено.

2.6.2 Разрешена дополнительная фиксация пружин.

2.7 КОЛЁСА (КОЛЁСНЫЕ ДИСКИ) И ШИНЫ.

2.7.1 Разрешается применение колесных дисков только заводского изготовления (оригинальных или поступающих в свободную розничную продажу, в том числе разборных) без каких-либо изменений.

2.7.2 Разрешается применение только автомобильных пневматических шин, имеющих маркировку для использования на дорогах общего пользования (DOT), внешний диаметр которых при измерении не превышает 820 мм по прямой линии, проходящей по центру шины и не являющейся вертикальной

относительно земли. При измерениях не должны учитываться естественные проминания шины. Измерения проводятся шаблоном установленной формы, в соответствии с рекомендациями Комитета по трофи-рейдам РАФ. На всех шинах, включая запасные, сменные и т.п., используемые в дальнейшем на соревнованиях. Измерения проводятся на шинах, накаченных до давления 0,5 атм. Ширина колес не ограничивается, при условии, что они при виде сверху полностью закрыты кузовом или **штатными** пластиковыми расширителями, установленными заводом-изготовителем.

2.7.3 Запрещаются дополнительные устройства противоскольжения (например: цепи, специальные чехлы, изменяющие сцепные свойства шины и т.п.) монтируемые на колеса и шины.

2.8 ЭЛЕКТРООБОРУДОВАНИЕ.

При установке дополнительного электрооборудования разрешается добавление реле и плавких предохранителей в электрические цепи, удлинение или дополнение электрических кабелей.

Дополнительные электрические кабели и их кожухи (оплетка) свободные.

Разрешается дополнительная герметизация (уплотнение) любых электрических разъемов/соединений.

2.8.1 Аккумулятор.

Марка и емкость аккумулятора(ов) свободные, однако их максимальное количество и расположение, предусмотренное заводом-изготовителем, должно быть сохранено.

2.8.2 Светотехническое оборудование:

2.8.2.1 Основное светотехническое оборудование (фары, подфарники, указатели поворотов (но не повторители), габаритные огни, стоп-сигналы, фонари заднего хода, освещение номерного знака) должно соответствовать оригинальному автомобилю и находиться в рабочем состоянии как минимум на момент предстартовой технической инспекции.

2.8.2.2 Дополнительное светотехническое оборудование не ограничивается, однако оно должно соответствовать требованиям ПДД.

2.9 РУЛЕВОЕ УПРАВЛЕНИЕ.

Разрешается замена рулевого колеса на другое, заводского изготовления.

2.10 КУЗОВ И РАМА.

2.10.1 Внешний вид:

2.10.1.1 Разрешается установка верхних багажников для крепления дополнительного оборудования.

2.10.1.2 Разрешается установка кронштейнов для внешнего крепления запасного колеса, при условии, что эти кронштейны не осуществляют никакой другой функции.

2.10.1.3 В случае применения на автомобиле мягкого (soft top) тента и отсутствия заводского каркаса безопасности, обязательна установка как минимум главной предохранительной дуги в соответствии с п 1.2.

2.10.1.4 В случае применения на автомобиле разборных боковых дверей, разрешается снимать верхнюю половину таких дверей. При этом снятые детали не требуется перевозить в автомобиле во время соревнований.

2.10.2 Защита кузова:

2.10.2.1 Разрешается замена оригинальных бамперов на силовые, предназначенные для установки на данную модель автомобиля и имеющие сертификат соответствия.

2.10.2.2 Разрешается применение съемной защиты снизу кузова, при условии, что она предназначена исключительно для защиты двигателя, радиатора, трансмиссии, выпускной системы, топливного бака, и не осуществляет никакой другой функции.

2.10.2.3 Разрешается применение "антикенгуринной" предохранительной решетки. Она не должна нести никаких других функций, кроме защиты фронтальной поверхности автомобиля и установки дополнительных фар. Эта решетка должна крепиться исключительно к бамперу и иметь сертификат соответствия.

2.10.2.4 Разрешается установка съемной боковой защиты - "порогов".

2.10.3 Интерьер:

2.10.3.1 Для крепления дополнительного оборудования разрешается сверление элементов интерьера и / или внутренних элементов кузова.

2.10.3.2 Разрешается применение любых дополнительных контрольно-измерительных и навигационных приборов, при условии, что их установка будет травмобезопасной.

2.10.3.3 Все органы управления, по месту их расположения и схеме работы должны соответствовать оригинальному автомобилю. Разрешается их модификация для повышения удобства управления (удлинение рычагов коробки передач, раздаточной коробки и стояночного тормоза, установка дополнительных накладок на педали и т.д.).

2.10.3.4 Разрешается дополнительно устанавливать такое оборудование комфорта, как отопление, вентиляцию, дополнительное освещение, радио и т.д.

2.10.3.5 Разрешаются дополнительные отделения к вещевому ящику и карманам на дверях.

2.10.4 Дополнительное оборудование.

Разрешается наличие на автомобиле не более 4-х жестких сендтраков, максимальным размером

3. КАТЕГОРИЯ ТР1 (СЕРИЙНЫЕ ВНЕДОРОЖНЫЕ АВТОМОБИЛИ)

Автомобиль, конструкция которого признана Технической комиссией опасной, не может быть допущен Спортивными Комиссарами до соревнования.

Если устройство не обязательное, но применяется, оно должно быть выполнено в соответствии с требованиями.

3.1 ОПРЕДЕЛЕНИЕ.

- 3.1.1** Серийные внедорожные легковые автомобили колесной формулы 4X4, выпущенные в количестве не менее чем 1000 идентичных экземпляров, и имеющие как минимум два места для сидения.
- 3.1.2** Ответственность за доказательство серийности автомобиля как в целом, так и его отдельных узлов и агрегатов, лежит на участнике. При технической инспекции автомобилей допускается сравнение деталей автомобилей с серийными деталями или каталогом завода-изготовителя.
- 3.1.3** Допуск к официальным соревнованиям РАФ автомобилей, не в полной мере отвечающих настоящим требованиям, находится исключительно в компетенции Комитета РАФ по трофи-рейдам. Письменный запрос с приложенными фотографиями и описанием отличий должен быть направлен в адрес Комитета не позднее, чем за месяц до начала соревнования, в котором планируется участие данного автомобиля.

3.2 ПРЕДЕЛЫ РАЗРЕШЁННЫХ ИЗМЕНЕНИЙ.

- 3.2.1** Любые изменения, не оговоренные в данных требованиях, безусловно ЗАПРЕЩАЮТСЯ.
- 3.2.2** Любая изношенная или поврежденная деталь может быть заменена только деталью, идентичной заменяемой (полностью взаимозаменяемой с оригинальной) и выполненной из того же материала, кроме отдельно оговоренных РАСШИРЕНИЙ для определенных марок автомобилей.
- 3.2.3** Для автомобилей, снятых с производства, допускается установка узлов и агрегатов от последующих моделей той же марки (завода), однако в каждом таком случае требуется разрешение Комитета по трофи-рейдам РАФ (см пункт 3.1.3).

3.3 УСИЛЕНИЕ.

Разрешается любое усиление, соответствующее требованиям безопасности, если иное не оговорено конкретным пунктом данных технических требований, однако должна сохраняться возможность распознать и идентифицировать оригинальную деталь.

3.4 МАССА АВТОМОБИЛЯ.

Для Чемпионата России и Кубка России - обязательно. Для прочих соревнований - рекомендуется.

- 3.4.1** Масса автомобиля должна быть не менее значения, указанного в таблице в соответствии с маркой и моделью и не более 3500 кг.

ВАЗ-2121,21213 и т.д.	1200 кг
Suzuki Samurai , Jimny	1200 кг
Daihatsu Rocky, Feroza, Rugger	1400 кг
УАЗ всех модификаций и ГАЗ69,69А, JEEP Wrangler, Jeep Cherokee	1600 кг
Land Rover	1750 кг
Toyota	1750 кг
Не вошедшие в список выше	1750 кг

- 3.4.2** При взвешивании все баки, содержащие жидкости (смазка, охлаждение, тормоза, подогрев и т.п.) должны быть заправлены до нормального уровня, указанного изготовителем. Исключение составляют бачки стеклоочистителя и очистителя фар, баки системы охлаждения тормозов, топливные баки и баки впрыскивания воды, которые во время взвешивания должны быть пусты.

Следующие элементы должны быть удалены из автомобиля:

- экипаж, его оборудование и багаж;
- инструменты, домкрат, сандтраки, запасные части, запасное колесо;
- оборудование выживания;
- провизия;
- огнетушитель;
- аптечка.
- Мягкий тент (soft top) или съемная жесткая крыша (hard top), а так же верхние половины разборных

боковых и задних дверей, не используемые во время соревнования, равно как и элементы их крепления.

Методика взвешивания. Взвешивание должно производиться на промышленных весах, имеющих погрешность не более 25 кг (при предъявлении паспорта и действующего поверочного свидетельства), или на электронных спортивных весах с отдельными пластинами и погрешностью +/- 0,5 кг на каждую пластину, установленных (по возможности) на горизонтальной и ровной площадке размером не менее 3X12м. Взвешивание может производиться как всего автомобиля одновременно, так и последовательно передней и задней осей автомобиля. В последнем случае полученные результаты суммируются.

Погрешность весов должна приниматься в пользу участника.

Для учёта остатка топлива в баке и наличия на борту автомобиля других расходных материалов к минимальному разрешённому весу следует добавить 50 кг. Если полученный при взвешивании результат меньше минимально разрешённого веса плюс 50 кг, следует слить остатки топлива из бака и повторить взвешивание.

Пример: для автомобиля минимально разрешённой массой 1500кг при последовательном взвешивании на весах с отдельными пластинами получен результат 1542 кг (846 кг передняя ось + 696 кг задняя ось). Этот вес меньше веса 1548 кг (1500 кг + 50 кг для учёта остатков топлива – 2кг возможной погрешности весов (2 (передняя и задняя оси) X 0,5 кг X 2 пластины)) на 6 кг. Следовательно, с автомобиля должно быть слито всё топливо, и взвешивание должно быть проведено повторно.

3.4.3 Балласт:

3.4.3.1 Разрешается дополнять массу автомобиля балластом до минимально разрешённой. Балласт должен быть выполнен в виде монолитных блоков массой не более 25 кг каждый, закреплённых на полу кузова или на раме.

3.4.3.2 Крепление каждого блока должно быть выполнено не менее, чем двумя болтами М8. Каждая точка крепления к кузову автомобиля должна быть усилена стальной пластиной толщиной не менее 2мм и площадью не менее 16 см², приваренной или приклепанной с обратной стороны поверхности, к которой крепится балласт. Должна быть предусмотрена возможность опломбирования балласта.

3.5 ДВИГАТЕЛЬ.

3.5.1 Воздушный фильтр:

3.5.1.1 Конструкция воздушного фильтра, его корпуса, патрубков, соединяющих воздушный фильтр с атмосферой и двигателем, а также их расположение в моторном отсеке - свободны.

3.5.1.2 Разрешается делать отверстие в панелях кузова/моторного отсека, за исключением моторного щита, диаметром максимум 150 мм (площадью не более 177 см²), для обеспечения воздухом двигателя, и размещать в этом отверстии трубу воздухозаборника (шноркеля). Ни при каких обстоятельствах шноркель не может быть выведен в отсек экипажа или проходить через него.

3.5.2 Система питания:

3.5.2.1 Разрешается установка дополнительных топливных фильтров при условии, что они не будут размещены в салоне.

3.5.2.2 Привод акселератора может быть заменен или дублирован другим, независимо от того, будет ли он оригинальным или нет.

3.5.2.3 Разрешается изменять систему управления топливного насоса высокого давления дизельных двигателей, с электронной на механическую и наоборот, для этого разрешается заменять сам насос, форсунки и магистрали высокого давления на другие, без ограничений.

3.5.3 Система зажигания:

3.5.3.1 Разрешается изменение месторасположения элементов системы зажигания в пределах моторного отсека.

3.5.3.2 Разрешается применение грязезащитных чехлов для катушки зажигания, распределителя зажигания и высоковольтных проводов.

3.5.3.3 Разрешается замена контактной системы зажигания на бесконтактную систему и наоборот.

3.5.4 Система охлаждения:

3.5.4.1 Разрешено снятие или установка жалюзи (экрана) и их привода перед радиатором, однако внешний вид автомобиля при этом не может быть изменен.

3.5.4.2 Вентилятор и его привод могут быть изменены и/или удалены. Количество вентиляторов и их размер не ограничиваются.

3.5.4.3 Разрешается замена штатного радиатора на радиатор большей производительности при условии, что для его установки не потребовалось изменять или удалять никакие детали кроме установочных кронштейнов, патрубков и диффузора вентилятора, отопитель может быть изменен или удален.

3.5.5 Система выпуска отработанных газов:

Расположение и крепления труб системы выпуска должны соответствовать конструкции завода-изготовителя. Выхлопная труба должна быть как минимум выведена из-под днища в задней части автомобиля.

Дополнительно разрешаются:

- установка дополнительных креплений системы выпуска к кузову/раме автомобиля;

- для автомобилей с турбодизельными двигателями разрешена замена банок глушителя на трубу того же диаметра, что и остальная выхлопная система;

- для а/м пикап заводского исполнения разрешено выводить трубу глушителя за задней стенкой кабины таким образом, чтобы верхняя часть трубы глушителя не выступала над крышей и была не ниже 100 мм от верхнего края крыши и не ближе 50 мм к задней стенке кабины. Обязательно необходима установка теплозащитного кожуха на трубу глушителя, который должен закрывать его таким образом, чтобы верхняя выходная часть глушителя была открыта не более, чем на 100мм и направлена назад.

3.6 ТРАНСМИССИЯ.

3.6.1 Раздаточная коробка и коробка передач:

3.6.1.1 Разрешается применение любых раздаточных коробок и коробок передач, устанавливаемых производителем на одну из модификаций данной модели автомобиля.

3.6.1.2 Внутреннее устройство раздаточных коробок и коробок передач не ограничивается при сохранении внешнего вида оригинального картера.

3.6.1.3 Разрешается изменять или заменять кронштейны крепления раздаточной коробки и коробки передач.

3.6.2 Мосты:

3.6.2.1 Применение мостов с бортовыми редукторами разрешается только на автомобилях УАЗ любой модели. При этом мосты и бортовые редукторы могут быть только производства УАЗ.

3.6.2.2 Разрешается применение блокируемых дифференциалов при условии, что он установлен в оригинальный картер. Ограничений на тип и принцип работы используемого блокируемого дифференциала, а также на их количество, нет.

3.6.2.3 Разрешается усиление чулков мостов любым способом.

3.6.3 Валы, полуоси, ШРУСы, карданные шарниры-свободные.

3.7 ПОДВЕСКА.

3.7.1 Разрешается замена амортизаторов на другие, при условии сохранения их типа (телескопический, рычажный, и т.д.), принципа действия (гидравлический, фрикционный, и т.д.), точек и типов крепления. При этом ход и длина амортизатора не может отличаться от оригинального более, чем на 50 мм.

Разъяснение: Газонаполненные амортизаторы по принципу действия должны рассматриваться как гидравлические.

В случае применения амортизаторов с внешними расширительными камерами, эти камеры, а также соединяющие их шланги ни при каких условиях не могут быть расположены внутри салона.

Для контроля данного параметра во время технической инспекции по требованию технического комиссара необходимо предоставить оригинальные амортизаторы.

3.7.2 Упругий элемент:

Винтовые пружины: Длина свободна, как и число витков, диаметр прутка, внешний диаметр, тип пружины (прогрессивный или нет), и форма опор пружин.

Листовые рессоры: Длина, ширина, толщина и вертикальное искривление - свободные.

Число листов не ограничено, но при этом дополнительные листы не должны быть укорочены и должны полностью выполнять свои функции. Обрезанные дополнительные листы рессор должны рассматриваться как запрещенный вид лифта подвески.

Торсионы: Диаметр не ограничен.

3.7.3 Разрешен перенос ограничителей хода подвески.

3.7.4 Запрещается применение активной подвески, позволяющей водителю изменять дорожный просвет автомобиля в процессе движения, даже если автомобиль оснащается такой подвеской серийно.

3.8 КОЛЁСА (КОЛЁСНЫЕ ДИСКИ) И ШИНЫ.

3.8.1 Диски должны быть заводского изготовления.

3.8.2 В случае использования легкосплавных дисков запрещается производить какие-либо изменения в заводской конструкции диска, т.е. изменять его ширину, вылет и делать составные диски при помощи аргоно-дуговой сварки и порезки дисков, изменять оригинальные крепежные отверстия, также запрещается приваривать любые усилители.

3.8.3 Запрещена любая дополнительная фиксация боковин шин на диске, за исключением клея и установки внутренних бэдлоков. *Примечание: эйрлоки это вид внутреннего бэдлока*

3.8.4 Запрещается изменять рисунок протектора шин методом нарезки за исключением подрезки боковых частей протектора и восстановления рабочих кромок. При восстановлении рабочих кромок любая «шашка» может быть подрезана только с одной стороны и не более чем на 3мм. **Снимать резину разрешается только с шашки и только с одной стороны.**

3.8.5 Разрешается применение только автомобильных пневматических шин, внешний диаметр которых при измерении не превышает 838 мм по прямой линии, проходящей по центру шины и не являющейся вертикальной относительно земли (при измерениях не должны учитываться естественные проминания шины). Измерение проводится шаблоном установленной формы в соответствии с рекомендациями Комитета по трофи-рейдам РАФ, на всех шинах (включая, запасные, сменные и т.п.), используемых в

дальнейшем на соревновании. Измерения проводятся на шинах, накачанных до давления в 0,5 атмосферы.

- 3.8.6** Для Чемпионата России и Кубка России - обязательно. Для прочих соревнований - рекомендуется. Ширина шины зависит от массы автомобиля и должна составлять:

Масса автомобиля (кг)	Ширина резины не более
От 1200 до 1500	240мм
От 1501 до 1800	267мм
От 1801 до 2100	305мм
От 2101 до 3500	343мм

- 3.8.7** Методика измерения: Измерения проводятся шаблоном установленной формы в соответствии с рекомендациями Комитета по трофи-рейдам РАФ на шинах накачанных до давления в 0,5 атмосферы в горизонтальной плоскости, проходящей через ступицу колеса. Шириной колеса является максимальная ширина резиновой части.

- 3.8.8** Запрещаются дополнительные устройства противоскольжения, монтируемые на колеса и шины (например, цепи, специальные чехлы, изменяющие сцепные свойства шины и т.п.).

3.9 ТОРМОЗНАЯ СИСТЕМА

- 3.9.1** Для всех марок автомобилей разрешена установка дисковых тормозов вместо барабанных. При этом суппорта строго автомобильные, тормозные диски свободные, но в случае если на какой-либо модификации данного кузова дисковые тормоза устанавливались серийно на данную ось, необходимо использовать оригинальные суппорта от данной модификации.

Уточнение:

Данный пункт не является основанием для замены суппортов и тормозных дисков на другие во всех других случаях, кроме автомобилей Suzuki всех моделей, Нива (Niva, Lada4x4) всех модификаций, УАЗ всех модификаций, где суппорта и тормозные диски на обеих осях свободные, но исключительно автомобильные.

- 3.9.2** Разрешается заменять стандартные шланги тормозной системы спортивными армированными шлангами. При этом также необходимо использовать специальные штуцера.

3.10 ЭЛЕКТРООБОРУДОВАНИЕ

При установке дополнительного электрооборудования разрешается добавление реле и плавких предохранителей в электрические цепи, удлинение или дополнение электрических кабелей. Дополнительные электрические кабели и их кожухи (оплётка) свободные.

Разрешается дополнительная герметизация (уплотнение) любых электрических разъёмов и соединений.

Разрешается изменять расположение элементов систем зажигания и управления двигателем.

3.10.1 Аккумулятор:

Разрешается установка не более двух аккумуляторов, подключённых к электросистеме автомобиля.

Дополнительный аккумулятор может быть установлен только в моторном отсеке, для автомобилей Land Rover Defender разрешается устанавливать дополнительный аккумулятор в штатном аккумуляторном отсеке под сиденьем.

Должны соблюдаться условия, описанные в п. 1.11 Статьи «Оборудование безопасности» данных требований.

3.10.2 Генератор:

- 3.10.2.1** Марка и мощность генератора не ограничиваются, также, как и его положение в моторном отсеке, однако их количество и система привода (ременная, цепная и т.п.) должны быть сохранены.

- 3.10.2.2** Регулятор напряжения не ограничивается. Его положение может быть изменено, но он не может быть помещен в кабину, если это не оригинальное расположение.

3.10.3 Светотехническое оборудование:

- 3.10.3.1** Оригинальные элементы светотехники могут быть заменены другими, имеющими схожие размеры и форму (разрешается отличие размера не более, чем на 20% от оригинального) при следующих условиях: новые элементы полностью выполняют функции оригинальных; их расположение не изменено; данная замена не приводит к изменению каких-либо панелей кузова; панель, на которую они монтируются, полностью перекрывает оригинальное отверстие в кузове. Свобода предоставляется также в отношении стекол фар, отражателей и ламп, установка светодиодных осветительных приборов разрешена.

В случае замены оригинальных указателей поворота, задних габаритных и тормозных огней, рекомендуется установка дополнительно двух тормозных (мощность каждого - 21 Вт) и двух габаритных огней (мощность каждого – 15 Вт). Эти фонари должны располагаться снаружи задней поверхности кузова или кабины (при кузове пикап), симметрично относительно продольной плоскости автомобиля, как можно ближе к боковым габаритам кузова на высоте не менее 1500 мм от поверхности

дороги и иметь рассеиватели красного цвета. Площадь каждого рассеивателя должна быть не менее 60 см². Разрешается установка светодиодных фонарей соответствующего назначения.

3.10.3.2 Основное светотехническое оборудование (фары, указатели поворотов (но не повторители), габаритные огни, стоп-сигналы, фонари заднего хода) должно находиться в рабочем состоянии как минимум на момент прохождения предстартовой технической инспекции.

3.10.3.3 Дополнительное светотехническое оборудование не ограничивается, однако оно должно соответствовать требованиям ПДД, при движении по дорогам общего пользования.

3.11 ТОПЛИВНАЯ СИСТЕМА.

Горловина топливного бака(ов) должна быть снабжена крышкой, обеспечивающей её надежное запираение. Разрешается перенос горловины топливного бака с целью уменьшения возможных повреждений при деформациях кузова.

3.12 РУЛЕВОЕ УПРАВЛЕНИЕ.

3.12.1 Разрешается замена рулевого колеса на другое, заводского изготовления.

3.12.2 Разрешается установка усилителя рулевого управления, устанавливаемого на одну из серийных модификаций данной модели автомобиля.

3.12.3 Разрешается установка демпфера рулевого управления.

3.12.4 Разрешается удалять блокировку руля.

3.12.5 Рулевые тяги свободные

3.13 КУЗОВ И РАМА.

3.13.1 Внешний вид:

3.13.1.1 Разрешается установка верхних багажников для крепления дополнительного оборудования.

3.13.1.2 Разрешается установка кронштейнов для внешнего крепления запасного колеса при условии, что эти кронштейны не осуществляют никакой другой функции.

3.13.1.3 В случае применения на автомобиле мягкого тента (soft top) или съёмной жесткой крыши (hard top) разрешается снимать его целиком или отдельные его части. При этом снятый тент или крышу и детали его крепления не требуется перевозить в автомобиле во время соревнований. Разъяснение: Съёмные металлические крыши автомобилей УАЗ всех его модификаций, LR Defender 90, Suzuki всех моделей и пластиковые крыши автомобилей TLC 70/73 являются жестким (hard top) тентом. В случае снятия жёсткого тента (hard top) задняя неразборная дверь должна быть замена на элемент, её заменяющий, выполненный из того же материала, что и оригинальная дверь и повторяющий форму кузова до плоскости разъёма между кузовом и жестким тентом. Сохранение функции двери для этого элемента (наличие петель и замка) не является обязательным.

Необходимо соблюдение требований раздела «Оборудование безопасности».

3.13.1.4 Разрешаются минимально необходимые изменения в панелях кузова (решетка радиатора, бампер и т.п.) для установки лебёдки (на расстоянии не более 50 мм от лебёдки).

3.13.1.5 В случае применения на автомобиле разборных боковых дверей разрешается снимать верхнюю половину таких дверей. При этом снятые детали не требуется перевозить в автомобиле во время соревнований.

3.13.1.6 Разрешены минимально необходимые изменения (резка или деформация) крыльев для установки колес большего диаметра. При этом, при максимальном сжатии подвески расстояние между верхней кромкой комплектного колеса и нижней кромкой крыла ни при каких обстоятельствах не должно превышать 50 мм. При любых условиях комплектные колеса (шины вместе с дисками), при виде сверху должны быть закрыты крыльями или расширителями арок по всей их ширине и длине. Установка расширителей должна быть безопасной. Допускаются расширители, изготовленные из резины, пластика или карбона.

3.13.1.7 Разрешено восстановление ранее обрезанных деталей сваркой, клёпкой и др.

3.13.1.8 Разрешено устанавливать дополнительную сетку или перфорацию для защиты радиатора с обеих сторон радиатора.

3.13.1.9 Окна, расположенные позади дверей водителя и переднего пассажира, могут быть заменены панелями, изготовленными из:

- стали, толщиной не менее 1 мм;

- алюминия, толщиной не менее 1,5 мм;

- неколющегося пластика, поликарбоната или композитного материала толщиной не менее 3 мм.

Несколько стекол, заполняющих один проем, могут быть заменены одной панелью. Крепление панелей не ограничивается. В результате такой замены не должны меняться ни конструкция элементов кузова, ни контур кузова.

Разрешается замена стекол в передних дверях на выполненные из прозрачного поликарбоната толщиной не менее 4мм, при этом функция открытия должна быть сохранена.

3.13.2 Защита кузова и внешние дополнительные защитные устройства

3.13.2.1 Разрешается применение съёмной защиты снизу кузова при условии, что она предназначена

исключительно для защиты двигателя, радиатора, трансмиссии, выпускной системы, топливного бака, и не исполняет никакой другой функции.

3.13.2.2 Разрешается применение «антикенгуринной» предохранительной решетки. Она не должна нести никаких других функций, кроме защиты фронтальной поверхности автомобиля и установки дополнительных фар или лебедки. Эта решетка должна крепиться на бампере и при этом должны соблюдаться требования пункта 3.14.6

3.13.2.3 Разрешается установка боковой защиты – «порогов».

3.13.2.4 Разрешается установка съемной защиты передних крыльев, выполненные из трубы диаметром не более 42 мм. Разрешается установка «внешнего каркаса» в соответствии с пунктом 1 раздела «Оборудование безопасности».

3.13.2.5 Разрешается применение веткоотбойников. Они не должны осуществлять никаких других функций, кроме защиты.

3.13.3 Бампера:

Бампера разрешается изменять, но не удалять. Конструкция и материал не ограничиваются. При этом должны соблюдаться требования пункта 3.14.6

3.13.3.1 Сиденья:

3.13.3.2 Разрешается заменять передние сиденья на любые другие - автомобильные. Сиденья должны быть надежно закреплены.

3.13.3.3 Разрешается демонтировать все сиденья и их кронштейны, кроме водительского и переднего пассажирского.

3.13.4 Интерьер:

3.13.4.1 Для крепления дополнительного оборудования разрешается сверление элементов интерьера и/или внутренних элементов кузова.

3.13.4.2 Ковры и звукоизоляционное покрытие могут быть удалены.

3.13.4.3 Разрешается изменять или снимать подлокотники дверей и ручки над дверями.

3.13.4.4 Разрешается снимать декоративные накладки порогов.

3.13.4.5 Разрешается снимать или изменять обивку салона. Разрешается изменять, но не снимать обивку дверей, изменённая обивка дверей должна быть выполнена из материала, не поддерживающего горение (металл/композитный материал, пластик).

Чтобы достичь эффективной установки дуги (клетки) безопасности на кузов, оригинальный интерьер может быть модифицирован вокруг монтажных точек клетки безопасности, минимальной подрезкой или подгибанием.

3.13.4.6 Задняя съемная полка в двухобъемных автомобилях может быть удалена. Также разрешается удалять её крепления.

3.13.4.7 Разрешается изменять или удалять части панели приборов и центральной консоли, расположенные ниже оси ступицы рулевого колеса. Однако расположение приборов и элементов системы отопления, в том числе её управления, находящихся на этих частях, должно быть сохранено.

*



3.13.4.8 Разрешается изменять или заменять комбинацию приборов.

3.13.4.9 Разрешается применение любых дополнительных контрольно-измерительных и навигационных приборов, при условии, что их установка будет травмобезопасной.

3.13.4.10 Все органы управления по месту их расположения и схеме работы должны соответствовать оригинальному автомобилю. Разрешается их модификация для повышения удобства управления (удлинение рычагов коробки передач, раздаточной коробки и стояночного тормоза, установка дополнительных накладок на педали и т.п.).

3.13.4.11 Разрешается дополнительно устанавливать такое оборудование комфорта, как отопление, вентиляция, дополнительное освещение, радио и т.д.

3.13.4.12 Разрешаются дополнительные отделения к вещевому ящику и карманам на дверях.

3.13.4.13 Разрешается замена электростеклоподъемников на ручные и наоборот с минимально необходимыми изменениями панели двери. В задних дверях разрешается удалять стеклоподъемники.

3.14 ЛЕБЕДКА И ДОПОЛНИТЕЛЬНОЕ ОБОРУДОВАНИЕ.

3.14.1 В тексте данных требований под «лебедкой» подразумевается устройство, состоящее из следующих элементов (не более чем одного из каждой категории):

- электрический двигатель;
- редуктор;
- барабан;
- корпус или рама;
- тормозной механизм;
- трос.

Разрешается сборка лебёдок из узлов различных марок и моделей.

- 3.14.2 Разрешается установка не более чем одной лебедки с силовым электрическим приводом.
- 3.14.3 Напряжение, подводимое к мотору лебёдки, ни при каких условиях не должно превышать 27 В.
- 3.14.4 Разрешается наличие не более одного установочного места под лебедку, расположенного в передней части автомобиля в пространстве от переднего бампера до вертикальной плоскости, проходящей через ось переднего моста.
- 3.14.5 По согласованию с Комитетом по трофи-рейдам РАФ допускается установка лебедки в другом месте, в соответствии с пунктом 1.18 раздела «Оборудование безопасности» данных технических требований. После проведения работ по установке необходимо предоставить автомобиль для проверки безопасности конструкции. Проверку и запись в спортивный технический паспорт должен производить Технический Комиссар из числа рекомендованных Комитетом по трофи-рейдам РАФ.
- 3.14.6 **Запрещается установка на автомобиль любых стационарных механизмов или приспособлений, позволяющих лебедиться назад.**
- 3.14.7 Запрещены колесные самовытаскиватели.

3.15 ДОПУСТИМЫЕ РАСШИРЕНИЯ ДЛЯ ОТДЕЛЬНЫХ МОДЕЛЕЙ И МАРОК АВТОМОБИЛЕЙ.

- 3.15.1 Для автомобилей НИВА (Niva, Lada 4x4) всех модификаций и «ШЕВРОЛЕ-НИВА» всех модификаций
РАЗРЕШАЕТСЯ:
 - устанавливать любой автомобильный двигатель внутреннего сгорания объемом до 2000 куб.см.
 - заменять корпус переднего редуктора на выполненный из стали;
 - применять полуоси заднего моста разгруженного типа;
 - ступицы колес и подшипники ступиц свободные;
 - доработка передних поворотных кулаков для установки неоригинальных ступичных подшипников;
 - любое усиление и изменение внешнего вида порогов кузова;
 - устанавливать лебедку в базе позади спинок передних сидений, при соблюдении общих правил безопасности настоящих технических требований;
 - рулевые наконечники свободные;
 - ГУР или рулевой редуктор свободный;
 - рычаги передней подвески свободные;
 - разрешена установка вторых амортизаторов на переднюю подвеску. При этом должны соблюдаться условия: один из амортизаторов установлен на штатное место, и оба амортизатора не противоречат 3.7.

- 3.15.2 Для автомобилей УАЗ всех модификаций и ГАЗ69, 69А
РАЗРЕШАЕТСЯ:
 - замена двигателя на любой двигатель когда-либо устанавливавшийся на автомобили УАЗ серийно;
 - обрезать пороги и двери до линии проходящей под нижними оригинальными петлями дверей;
 - переносить в кузов и заменять топливные баки на топливный бак заводского изготовления, бак должен быть надежно закреплен. При этом, в случае отсутствия перегородки, отделяющий отсек экипажа от задней части кузова, бак должен быть защищен кожухом из негорючего материала; топливные магистрали, проходящие через салон также должны быть защищены кожухом из негорючего материала, должно быть предусмотрено отверстие(я) в полу для слива топлива диаметром не более 30мм;
 - установка ГУР от любой модели а/м УАЗ;
 - рулевые наконечники свободные;
 - рулевые сошки свободные;
 - для установки лебедки, разрешается перенос двух передних опор кузова с передней поперечины рамы на продольные лонжероны;
 - разрешено изменение съемной поперечины под двигателем.
 - разрешается увеличивать задние колесные арки, для этого допускается применение только стального листа толщиной не менее 1мм.

- 3.15.3 Для автомобилей Suzuki
РАЗРЕШАЕТСЯ:
 - замена двигателя на любой бензиновый двигатель объемом до 1,8 литра, когда-либо устанавливавшийся на а/м Suzuki, или любой дизельный двигатель объемом до 1,9 литра, когда-либо устанавливавшийся на а/м Suzuki.
 - установка раздаточной коробки от любой модели а/м Suzuki;
 - установка коробки передач от любой модели а/м Suzuki;

- кронштейны раздаточной коробки свободные;
- замена корпуса переднего редуктора на выполненный из стали;
- замена корпуса дифференциала на любой от а/м Suzuki;
- установка ГУР или ЭУР от любой модели а/м Suzuki;
- рычаги передней подвески - свободные;
- применять полуоси заднего моста разгруженного типа;
- переносить в кузов и заменять топливные баки на топливный бак заводского изготовления, бак должен быть надежно закреплен. При этом, в случае отсутствия перегородки, отделяющий отсек экипажа от задней части кузова, бак должен быть защищен кожухом из негорючего материала; топливные магистрали, проходящие через салон также должны быть защищены кожухом из негорючего материала, должно быть предусмотрено отверстие(я) в полу для слива топлива диаметром не более 30мм.

3.15.4 Для автомобилей Jeep РАЗРЕШАЕТСЯ:

- замена двигателя на любой двигатель, когда-либо устанавливавшийся на данную модель машины;
- установка КПП и раздаточной коробки от любой модели а/м Jeep;
- переносить в кузов и заменять топливные баки на топливный бак заводского изготовления, бак должен быть надежно закреплен. При этом, в случае отсутствия перегородки, отделяющий отсек экипажа от задней части кузова, бак должен быть защищен кожухом из негорючего материала; топливные магистрали, проходящие через салон также должны быть защищены кожухом из негорючего материала, должно быть предусмотрено отверстие(я) в полу для слива топлива диаметром не более 30мм.

4. КАТЕГОРИЯ ТР2 (ПОДГОТОВЛЕННЫЕ ВНЕДОРОЖНЫЕ АВТОМОБИЛИ)

Автомобиль, конструкция которого признана Технической комиссией опасной, не может быть допущен спортивными комиссарами до соревнования. Если устройство не обязательное, но применяется, оно должно быть выполнено в соответствии с требованиями.

4.1 ОПРЕДЕЛЕНИЕ.

- 4.1.1** Серийные внедорожные автомобили колесной формулы 4X4, выпущенные в количестве не менее чем 1000 идентичных экземпляров, имеющие как минимум два места для сидения и специально подготовленные для участия в соревнованиях по трофи-рейдам.
- 4.1.2** Ответственность за доказательство серийности автомобиля, как в целом, так и его отдельных узлов и агрегатов, лежит на участнике. При технической инспекции автомобилей допускается сравнение деталей автомобилей с серийными деталями или каталогом завода-изготовителя.
- 4.1.3** Допуск к официальным соревнованиям РАФ автомобилей, не в полной мере отвечающих настоящим требованиям, находится исключительно в компетенции Комитета РАФ по трофи-рейдам. Письменный запрос, с приложенными фотографиями и описанием отличий, должен быть направлен в адрес Комитета не позднее, чем за месяц до начала соревнования, в котором планируется участие данного автомобиля.

4.2 ПРЕДЕЛЫ РАЗРЕШЕННЫХ ИЗМЕНЕНИЙ.

- 4.2.1** Если в том или ином пункте Технических требований дается перечень разрешённых переделок, замен и дополнений, то все технические изменения, не указанные в этом перечне, безусловно **ЗАПРЕЩАЮТСЯ**, кроме отдельно оговоренных **РАСШИРЕНИЙ** для определенных марок автомобилей.
- 4.2.2** Пределы разрешенных изменений и регулировок оговорены ниже. Кроме них, любая изношенная или поврежденная деталь может быть заменена только деталью, идентичной заменяемой и выполненной из того же материала. Для автомобилей, снятых с производства, допускается установка узлов и агрегатов от последующих моделей той же марки (завода), однако в каждом таком случае требуется разрешение Комитета по трофи-рейдам РАФ (см пункт 4.1.3).

4.3 УСИЛЕНИЕ.

Разрешается любое усиление, если иное не оговорено конкретным пунктом данных технических требований, однако должна сохраняться возможность распознать и идентифицировать оригинальную деталь.

4.4 МАССА АВТОМОБИЛЯ.

Для официальных соревнований - обязательно. Для прочих соревнований - рекомендуется.

Масса автомобиля должна быть **не менее** значения, указанного в таблице в соответствии с маркой и

моделью и не более 3500 кг.

4.4.1

а/м «Нива»(Niva, Lada 4x4) всех модификаций, а/м «Suzuki» всех модификаций	1200 кг
Все остальные автомобили	1650 кг

4.4.2 При взвешивании все баки, содержащие жидкости (смазка, охлаждение, тормоза, подогрев и т.п.)

должны быть заправлены до нормального уровня, указанного изготовителем. Исключение составляют бачки стеклоочистителя и очистителя фар, баки системы охлаждения тормозов, топливные баки, и баки впрыскивания воды, которые во время взвешивания должны быть пустыми.

Следующие элементы должны быть удалены из автомобиля:

- экипаж, его оборудование и багаж;
- инструменты, домкрат, сенттраки, запасные части, запасное колесо;
- оборудование выживания;
- провизия;
- огнетушитель;
- аптечка.
- Мягкий тент (soft top) или съемная жесткая крыша (hard top), а так же верхние половины разборных боковых и задних дверей, не используемые во время соревнования, равно как и элементы их крепления.

Методика взвешивания. Взвешивание должно производиться на промышленных весах, имеющих погрешность не более 25 кг (при предъявлении паспорта и действующего поверочного свидетельства), или на электронных спортивных весах с отдельными пластинами и погрешностью +/- 0,5 кг на каждую пластину, установленных (по возможности) на горизонтальной и ровной площадке размером не менее 3X12м. Взвешивание может производиться как всего автомобиля одновременно, так и последовательно передней и задней осей автомобиля. В последнем случае полученные результаты суммируются.

Погрешность весов должна приниматься в пользу участника.

Для учёта остатка топлива в баке и наличия на борту автомобиля других расходных материалов к минимальному разрешённому весу следует добавить 50 кг. Если полученный при взвешивании результат меньше минимально разрешённого веса плюс 50 кг, следует слить остатки топлива из бака и повторить взвешивание.

Пример: для автомобиля минимально разрешённой массой 1500кг при последовательном взвешивании на весах с отдельными пластинами получен результат 1542 кг (846 кг передняя ось + 696 кг задняя ось). Этот вес меньше веса 1548 кг (1500 кг + 50 кг для учёта остатков топлива – 2кг возможной погрешности весов (2 (передняя и задняя оси) X 0,5 кг X 2 пластины)) на 6 кг. Следовательно, с автомобиля должно быть слито всё топливо, и взвешивание должно быть проведено повторно.

4.4.3 Балласт:

4.4.3.1 Разрешается дополнять массу автомобиля балластом до минимально разрешённой. Балласт должен быть выполнен в виде монолитных блоков массой не более 25 кг каждый, закрепленных на полу кузова или на раме.

4.4.3.2 Крепление каждого блока должно быть выполнено не менее, чем двумя болтами М8. Каждая точка крепления к кузову автомобиля должна быть усилена стальной пластиной толщиной не менее 2мм и площадью не менее 16 см², приваренной или приклепанной с обратной стороны поверхности, к которой крепится балласт. Должна быть предусмотрена возможность опломбирования балласта.

4.5 ДВИГАТЕЛЬ.

4.5.1 Разрешается применение любых бензиновых или дизельных двигателей, в том числе оборудованных системами наддува воздуха, устанавливаемых производителем в данный кузов.

4.5.2 Разрешается изменять расположение двигателя в моторном отсеке при сохранении его ориентации.

Разрешается изменять или заменять кронштейны крепления двигателя.

4.5.3 Для двигателей с наддувом турбина свободная

4.5.4 Воздушный фильтр.

Конструкция воздушного фильтра, его корпуса, патрубков, соединяющих воздушный фильтр с атмосферой и двигателем, а также их расположение в моторном отсеке – свободны. Ни при каких обстоятельствах воздухопроводы не могут быть выведены в (или проходить через) отсек экипажа.

4.5.5 Система охлаждения двигателя, система вентиляции и обогрева салона.

4.5.5.1 Радиатор охлаждения двигателя и его крепления (кронштейны, их расположение, форма, размер, и количество) свободные, также как и магистрали, связывающие его с двигателем. Разрешена установка экрана перед радиатором. Запрещено расположение радиатора вне моторного отсека, если это не является его оригинальным расположением.

4.5.5.2 Термостат свободный (т.е. – может быть изменен, заменен, добавлен или удален).

4.5.5.3 Размеры, материал и количество крыльчаток водяных помп - свободные. Разрешено устанавливать дополнительные рециркуляционные насосы.

4.5.5.4 Крышка радиатора может быть заблокирована.

- 4.5.5.5 Расширительный бачок может быть изменен, но не удален; или если он не предусмотрен изначально, то может быть добавлен.
- 4.5.5.6 Радиаторы обогревателя (лей) салона, корпус и воздухопроводы могут быть изменены или удалены.
- 4.5.5.7 Вентилятор и его привод могут быть изменены или удалены. Разрешено устанавливать дополнительные вентиляторы.
- 4.5.5.8 Для системы вентиляции и обогрева салона запрещен забор воздуха из моторного отсека.
- 4.5.6 Система выпуска отработанных газов.**
- 4.5.6.1 Разрешается использование любых систем выпуска отработанных газов, обеспечивающих уровень шума, не превышающий 103 Дб (А). Ни при каких обстоятельствах элементы системы выпуска не могут проходить через отсек экипажа.
Методика измерения. Измерения проводятся шумомером, в режимах “А”, “медленно”. Микрофон должен быть установлен под углом 45^0 по отношению к срезу выхлопной трубы, и находиться на расстоянии 500 мм от него на высоте центра выходного отверстия. Если автомобиль находится на твердой (бетонной или асфальтовой) площадке, под микрофон необходимо подкладывать мягкую подкладку.
- 4.5.6.2 Должна быть обеспечена защита, для предотвращения ожогов от нагретых элементов системы, с которыми могут соприкоснуться люди, находящиеся снаружи автомобиля.
- 4.5.6.3 Выхлопная труба должна быть, как минимум выведена из-под днища в задней части автомобиля.
- 4.5.7 Система питания:**
- 4.5.7.1 Разрешается установка дополнительных топливных фильтров при условии, что они не будут размещены в салоне.
- 4.5.7.2 Привод акселератора может быть заменен или дублирован другим, независимо от того, будет ли он оригинальным или нет.
- 4.5.7.3 Разрешается изменять систему управления топливного насоса высокого давления дизельных двигателей, с электронной на механическую и наоборот, для этого разрешается заменять сам насос, форсунки и магистрали высокого давления на другие, без ограничений.

4.6 ТРАНСМИССИЯ.

4.6.1 Раздаточная коробка и коробка передач (РК и КПП).

- 4.6.1.1 Разрешается применение любых раздаточных коробок и коробок передач, устанавливаемых производителем на данный кузов.
- 4.6.1.2 Внутреннее устройство раздаточных коробок и коробок передач не ограничивается при сохранении внешнего вида оригинального картера.
- 4.6.1.3 Разрешается изменять или заменять кронштейны крепления раздаточной коробки и коробки передач.
- 4.6.1.4 Разрешается устанавливать дополнительный радиатор охлаждения масла АКПП в пределах моторного отсека.
- 4.6.1.5 На автомобилях марки УАЗ разрешается устанавливать любые РК и КПП, когда-либо серийно устанавливавшиеся на автомобили марки УАЗ и ГАЗ-69

4.6.2 Мосты.

- 4.6.2.1 На автомобилях УАЗ разрешается применение мостов с бортовыми редукторами внутреннего зацепления, серийно устанавливаемых на одну из модификаций УАЗ.
- 4.6.2.2 Разрешается применение блокируемых дифференциалов. Ограничений на тип и принцип работы используемого блокируемого дифференциала, а также на их количество нет.
- 4.6.2.3 Разрешается усиление чулков мостов любым способом.
- 4.6.2.4 Валы, полуоси, карданные шарниры, рулевые наконечники, ШРУСы- свободные.

4.6.3 Карданы

Карданы свободные

4.7 ПОДВЕСКА

- 4.7.1.1 Запрещается применение активной подвески, позволяющей водителю изменять дорожный просвет автомобиля в процессе движения, даже если автомобиль оснащается такой подвеской серийно.
- 4.7.1.2 Разрешается вертикальное перемещение точек крепления подвески к кузову, раме или мостам с целью размещения комплектных колес увеличенного диаметра. Применяемые для этого проставки должны быть надежно закреплены (сварка, болты и т.п.). Разрешается изменение величины хода подвески. Если производителем предусмотрено крепление моста над рессорами, то разрешается перенос моста под рессоры.
- 4.7.1.3 На автомобилях УАЗ-469, 3151 и всех их модификациях разрешается применение передней и задней пружинных подвесок с любыми типами мостов. В конструкции передней подвески разрешается применять только рычаги, предназначенные для автомобилей УАЗ, производства УАЗ или другого сертифицированного производителя. При этом положение заднего кронштейна переднего рычага на

раме не может быть изменено. Конструкция задней подвески свободная. При этом колесная база не может быть изменена.

4.7.2 Упругие элементы.

4.7.2.1 Винтовые пружины:

Длина свободна, как и число витков, диаметра прутка, внешний диаметр, тип пружины (прогрессивный или нет), внешний диаметр и форма опор пружин.

4.7.2.2 Листовые пружины (рессоры):

Длина, ширина, толщина и вертикальное искривление - свободные. Число листов не ограничено. Рессорные серьги свободные.

4.7.2.3 Торсионы:

Диаметр не ограничен.

4.7.2.4 Пневматическая пружина

Разрешена в случае использования амортизаторов, использующих воздух (или азот) в качестве упругого элемента и не противоречащих пункту 4.7.1.1.

При использовании такого типа амортизаторов разрешается удалять другие упругие элементы подвески, если они не активны.

4.7.3 Амортизаторы.

4.7.3.1 Разрешается применение стоек coil-over и air-shox. Разрешается устанавливать не более чем по два амортизатора на одно колесо. Разрешается замена амортизаторов на другие без ограничений. Разрешается перенос штатных точек крепления амортизаторов. При установке дополнительных амортизаторов или изменения точек крепления штатных амортизаторов разрешается минимально изменять, в том числе и вырезать отверстия, во внутренних панелях кузова. При этом верхние точки крепления задних амортизаторов должны быть полностью обшиты металлом, аналогичным тому, из которого изготовлен пол автомобиля так, чтобы не оставалось никаких сквозных отверстий.

4.8 РУЛЕВОЕ УПРАВЛЕНИЕ.

4.8.1 Разрешается минимально-необходимые изменения деталей рулевой трапеции при лифте кузова или подвески.

4.8.2 Блокировка руля может быть удалена.

4.8.3 Разрешается замена рулевого колеса.

4.8.4 Разрешается установка усилителя рулевого управления, устанавливаемого на одну из серийных модификаций данной модели автомобиля.

4.8.5 Разрешается установка дополнительного радиатора охлаждения жидкости гидроусилителя руля в пределах моторного отсека.

4.8.6 Разрешается установка демпфера рулевого управления.

4.8.7 Рулевые тяги свободные

4.9 КОЛЕСА (КОЛЕСНЫЕ ДИСКИ) И ШИНЫ.

Разрешается применение только автомобильных пневматических шин, внешний диаметр которых при измерении не превышает 895 мм по прямой линии, проходящей по центру шины и не являющейся вертикальной относительно земли (при измерениях не должны учитываться естественные проминания шины). Измерение проводится шаблоном установленной формы в соответствии с рекомендациями Комитета по трофи-рейдам РАФ, на всех шинах (включая, запасные, сменные и т.п.), используемых в дальнейшем на соревновании. Измерения проводятся на шинах, накачанных до давления в 0,5 атмосферы.

4.9.1 *Для официальных соревнований – обязательно. Для прочих соревнований – рекомендуется.*

Ширина шины зависит от массы автомобиля и должна составлять:

Масса автомобиля	Ширина резины не более
От 1200 до 1500	242мм
От 1501 до 1800	280мм
От 1801 до 2100	305мм
От 2101 до 2300	345мм
От 2300 до 3500	385мм

Методика измерения: Измерения проводятся шаблоном установленной формы в соответствии с рекомендациями Комитета по трофи-рейдам РАФ на шинах накачанных до давления в 0,5 атмосферы в горизонтальной плоскости, проходящей через ступицу колеса. Шириной колеса является максимальная ширина резиновой части.

4.9.2 Разрешено применение грязевых шин (mud terrain) и шин с протектором повышенной проходимости с

минимальной остаточной высотой протектора не менее 5мм.

- 4.9.3 Крепление колес болтами может быть заменено креплением шпильками и гайками при условии, что количество точек крепления и диаметр деталей, имеющих резьбу, сохраняется.
- 4.9.4 Разрешается изменение рисунка протектора шин методом нарезки. При этом корд ни при каких условиях не может быть поврежден.
- 4.9.5 Разрешается применение систем изменения давления в шинах.
- 4.9.6 Разрешается любая дополнительная фиксация боковин шин на диске (бэдлоки, аэрлоки, изменения высоты хампа диска и др.).
- 4.9.7 Запрещаются дополнительные устройства противоскольжения (например, цепи, специальные чехлы, изменяющие сцепные свойства шины и т.п.) монтируемые на колеса и шины.

4.10 ТОРМОЗНАЯ СИСТЕМА.

- 4.10.1 Разрешается изменение расположения тормозных магистралей и их дополнительная защита.

Для всех марок автомобилей разрешена установка дисковых тормозов вместо барабанных. При этом суппорта строго автомобильные, тормозные диски свободные, но в случае если на какой-либо модификации данного кузова дисковые тормоза устанавливались серийно на данную ось, необходимо использовать оригинальные суппорта от данной модификации.

Уточнение:

Данный пункт не является основанием для замены суппортов и тормозных дисков на другие во всех других случаях, кроме автомобилей Suzuki всех моделей, Нива (Niva, Lada4x4) всех модификаций, УАЗ всех модификаций, где суппорта и тормозные диски на обеих осях свободные, но исключительно автомобильные.

- 4.10.2 Разрешается заменять стандартные шланги тормозной системы спортивными армированными шлангами. При этом необходимо использовать также специальные штуцера.

4.11 ЭЛЕКТРООБОРУДОВАНИЕ.

- 4.11.1 Разрешается изменение штатной электропроводки, в том числе и добавление элементов.

- 4.11.2 Электрические кабели свободные.

- 4.11.3 При изменении электропроводки все разъемы и соединения должны быть изолированы.

4.11.4 Аккумулятор.

Разрешается установка не более двух аккумуляторов, подключенных к электросистеме автомобиля. Тип, емкость любого аккумулятора, а также кабели для его подключения, не ограничиваются.

Если оригинальное расположение аккумуляторов изменено, то:

должны соблюдаться условия, описанные в 1.11 Статьи “Оборудование безопасности”;

4.11.5 Генератор.

Марка, мощность и расположение генератора в моторном отсеке не ограничиваются. При этом тип привода (ременный, цепной и т.п.) должен быть сохранен.

4.11.6 Светотехническое оборудование.

- 4.11.6.1 Оригинальные элементы светотехники могут быть заменены другими, имеющими схожие размеры и форму (разрешается отличие размера не более, чем на 20% от оригинального) при следующих условиях: новые элементы полностью выполняют функции оригинальных; их расположение не изменено; данная замена не приводит к изменению каких-либо панелей кузова; панель, на которую они монтируются, полностью перекрывает оригинальное отверстие в кузове. Свобода предоставляется также в отношении стекол фар, отражателей и ламп, установка светодиодных осветительных приборов разрешена.

- 4.11.6.2 Расположение указателей поворотов, габаритных фонарей и стоп-сигналов может быть изменено, но оригинальные отверстия при этом должны быть закрыты (как минимум, липкой лентой).

- 4.11.6.3 В случае замены оригинальных задних габаритных и тормозных огней или изменении их места расположения, **рекомендуется** установка дополнительно двух тормозных (мощность каждого 21Вт) и двух габаритных огней (мощность каждого 15Вт). Эти фонари должны располагаться снаружи задней поверхности кузова или кабины (при кузове пикап), симметрично относительно продольной плоскости автомобиля, как можно ближе к боковым габаритам кузова на высоте не менее 1500 мм от поверхности дороги и иметь рассеиватели красного цвета. Площадь каждого рассеивателя должна быть не менее 60см². Разрешается установка светодиодных фонарей соответствующей яркости.

- 4.11.6.4 Основное светотехническое оборудование (фары, указатели поворотов (но не повторители), габаритные огни, стоп-сигналы, фонари заднего хода, освещение номерного знака) должно находиться в рабочем состоянии как минимум на момент прохождения предстартовой технической инспекции.

- 4.11.6.5 Дополнительное светотехническое оборудование не ограничивается.

4.12 ТОПЛИВНАЯ СИСТЕМА.

4.12.1 Топливный бак:

- 4.12.1.1 Разрешается изменение или замена оригинальных топливных баков, а также изменение их места

расположения. При этом, в случае отсутствия перегородки, отделяющий отсек экипажа от задней части кузова, бак должен быть защищен кожухом из негорючего материала. Также дополнительную, по возможности герметичную, защиту должны иметь трубопроводы, подходящие к баку. Если бак и его наливная горловина расположены внутри кузова, то должно быть предусмотрено отверстие в полу кузова для стока пролитого топлива в пространство вне автомобиля. Диаметр сливного отверстия **не может превышать 100 мм**.

4.12.1.2 Вентиляция топливных баков должна быть выведена наружу кузова автомобиля.

4.12.1.3 Наливные горловины и их крышки не должны выступать за периметр автомобиля при виде сверху. Для крышки может использоваться любая система запираения, исключая неполное запираение или случайное открытие при ударе.

4.12.2 Топливопроводы.

4.12.2.1 Разрешается перенос, замена и дополнительная защита топливопроводов автомобиля.

4.12.2.2 Разрешается прохождение топливопроводов через кабину автомобиля только целостной металлической частью. Любые виды сочленений топливопроводов в кабине запрещены, за исключением резьбовых, в местах прохождения через пол или другие панели кузова.

4.13 КУЗОВ И РАМА.

4.13.1 Разрешается устанавливать дополнительные крепления между шасси и кузовом.

4.13.2 Разрешается изменение расстояния между кузовом и рамой автомобиля (лифт кузова), не более чем на 76мм.

4.13.3 Для установки лебедки разрешаются минимально-необходимые изменения и/или перенос передней и/или задней поперечин рамы, а также **минимально-необходимые** изменения в панелях кузова (фальшрадиаторной решетке, передней панели, задней двери (борту), полу багажника на расстоянии не более 50 мм от лебедки).

4.13.4 Выступающая часть неиспользуемых кронштейнов на кузове и раме может быть удалена, при этом запрещено удалять прилегающие к основной детали части удаляемого кронштейна.

На автомобилях Toyota LandCruiser 70-й серии разрешается удалять выступающую вперед часть рамы, при этом должно соблюдаться условие: минимальное расстояние от центра переднего болта крепления рулевого редуктора до конца рамы составляет не менее 270мм

4.13.5 Внешний вид.

4.13.6 Разрешается изменять материал фальшрадиаторной решетки, внешний вид должен быть сохранен.

4.13.6.1 Разрешается установка верхних багажников для крепления дополнительного оборудования.

4.13.6.2 В случае применения на автомобиле мягкого тента (soft top) или съемной жесткой крыши (hard top) разрешается снимать его целиком или отдельные его части. При этом снятый тент или крышу и детали его крепления не требуется перевозить в автомобиле во время соревнований. Обязательно соблюдение пункта 1.2.1 раздела «Оборудование безопасности» данных технических требований.

Разъяснение: Съемные металлические крыши автомобилей УАЗ всех его модификациях, LR Defender 90 и пластиковые крыши автомобилей TLC 70/73 являются жестким (hard top) тентом.

В случае снятия жесткого тента (hard top) задняя неразборная дверь должна быть заменена на элемент ее заменяющий, выполненный из того же материала, что и оригинальная дверь и повторяющий форму кузова до плоскости разъёма между кузовом и жестким тентом. Сохранение функции двери для этого элемента (наличие петель и замка) не является обязательным.

4.13.7 Крылья и колесные арки.

4.13.7.1 Разрешаются минимально-необходимое изменение колесных арок для установки колес большего диаметра.

4.13.7.2 Комплектные колеса (шины вместе с дисками), при виде сверху, должны быть закрыты крыльями или расширителями арок по всей их ширине и длине. Установка расширителей должна быть травмобезопасной. Допускаются расширители, изготовленные из резины, пластика или карбона.

4.13.8 Дополнительные запорные устройства капота двигателя.

Для официальных соревнований – обязательно. Для прочих соревнований – рекомендуется.

Капот двигателя должен иметь как минимум два дополнительных наружных запорных устройства, предотвращающие самопроизвольное открывание капота во время движения автомобиля.

4.13.9 Защита кузова и внешние дополнительные защитные устройства.

4.13.9.1 Разрешается устанавливать дополнительную защиту снизу кузова для обеспечения защиты следующих частей автомобиля: двигатель, радиатор, подвеска, коробка передач, раздаточная коробка, бак, трансмиссия, система выпуска отработанных газов.

4.13.9.2 Разрешается применение "антикенгуриной" предохранительной решетки. Она не должна осуществлять никаких других функций, кроме защиты передней части автомобиля и установки дополнительных фар или лебедки. Эта решетка должна крепиться к бамперу или передней части рамы.

4.13.9.3 Разрешается установка боковой защиты - "порогов".

4.13.9.4 Разрешается установка «внешнего каркаса».

4.13.9.5 Разрешается применение веткоотбойников. Они не должны нести никаких других функций, кроме защиты.

- 4.13.9.6** Разрешается устанавливать защитную сетку или перфорацию за фальшрадиаторной решеткой. При замене оригинальной фальшрадиаторной решетки узнаваемый внешний вид должен быть сохранен.
- 4.13.10 Бампер.**
Без ограничений. Однако их установка должна быть травмобезопасной (т.е. без острых углов, кромок и т.д.).
- 4.13.11 Двери.**
- 4.13.11.1** Для автомобилей УАЗ 469, 3151 и их модификаций, разрешается обрезать двери снизу до нижних петель оригинальной двери.
- 4.13.11.2** Если окна двери оборудованы механическим или электрическим стеклоподъемником, то весь механизм должен быть отделен от экипажа защитной панелью (рекомендуется применение алюминия или негорючего пластика).
- 4.13.11.3** В случае если конструкцией оригинального автомобиля дверь не предусмотрена или не имеет жесткой конструкции, обязательна установка открывающихся дверей жесткой конструкции, снабженных замками, предотвращающими самопроизвольное открывание. Расстояние от уровня подушки сидения до уровня верхней кромки жесткой части изготовленной двери должно быть не менее 300 мм.
Панели двери должна быть изготовлены из:
- стали, толщиной не менее 1,0 мм;
- алюминия, толщиной не менее 1,5 мм;
- из не колющегося пластика или композитного материала, толщиной не менее 3 мм.
Каждая дверь кабины должна иметь проем окна, в котором можно поместить параллелограмм, с горизонтальными сторонами размером минимум 400 мм. Высота окна, измеренная перпендикулярно к горизонтальным сторонам, должна быть не менее 350 мм. Углы параллелограмма могут быть скруглены с максимальным радиусом 50мм.
- 4.13.11.4** В случае применения на автомобиле разборных боковых дверей, разрешается снимать верхнюю половину таких дверей. При этом снятые детали не требуется перевозить в автомобиле во время соревнований, однако масса автомобиля при этом должна соответствовать п. 4.4.1.
- 4.13.12 Окна.**
- 4.13.12.1** Разрешено применение только многослойного лобового стекла типа “триплекс”.
- 4.13.12.2** Разрешается изменять, заменять или удалять стеклоподъемники передних дверей.
- 4.13.12.3** Разрешается удалять стекло в передних дверях или заменять его прозрачным не колющимся пластиком, толщиной не менее 4мм. При этом должна быть предусмотрена возможность его полного открытия. Механизм открытия свободный.
- 4.13.12.4** Окна, расположенные позади дверей водителя и переднего пассажира, могут быть заменены панелями, изготовленными из:
- стали, толщиной не менее 1 мм;
- алюминия, толщиной не менее 1,5 мм;
- неколющегося пластика, поликарбоната или композитного материала, толщиной не менее 3 мм.
Несколько стекол, заполняющих один проем, могут быть заменены одной панелью. Крепление панелей не ограничивается. Конструкция кузова и его контур не могут быть изменены в результате этих изменений.
- 4.13.13 Пороги.**
Разрешается обрезать пороги кузова.
- 4.13.14 Интерьер.**
- 4.13.14.1** Для крепления дополнительного оборудования разрешается сверление элементов интерьера и внутренних элементов кузова.
- 4.13.14.2** Ковры, звукоизоляционное покрытие и обивка салона могут быть удалены.
- 4.13.14.3** Декоративная панель потолка может быть удалена.
- 4.13.14.4** Обивка дверей может быть заменена на выполненную из негорючего материала.
- 4.13.14.5** Разрешается изменять или снимать подлокотники дверей и ручки над дверями.
- 4.13.14.6** Разрешается снимать декоративные накладки порогов.
- 4.13.14.7** Чтобы достичь эффективной установки дуги (клетки) безопасности на кузов, оригинальный интерьер может быть модифицирован вокруг монтажных точек клетки безопасности, минимальной подрезкой или подгибанием. Однако эти модификации не разрешают полностью удалять детали обивки.
- 4.13.14.8** Задняя съемная полка в двухобъемных автомобилях может быть удалена. Также разрешается удалять ее крепления.
- 4.13.14.9** Приборная панель может быть изменена, но не удалена.
- 4.13.14.10** Комбинация приборов и ее местоположение – свободные.
- 4.13.14.11** Разрешается применение любых дополнительных контрольно-измерительных и навигационных приборов, при условии, что их установка будет травмобезопасной.
- 4.13.14.12** Разрешается модификация всех органов управления для повышения удобства их использования (удлинение рычагов коробки передач, раздаточной коробки и стояночного тормоза, установка дополнительных накладок на педали и т.п.).

4.13.14.13 Любое оборудование, которое может представлять опасность, должно быть ограждено, изолировано и надежно закреплено.

4.13.15 Сиденья.

4.13.15.1 Разрешается демонтировать все сиденья, кроме водительского и переднего пассажирского.

4.13.15.2 Разрешается заменять передние сиденья на любые другие - автомобильные. Сиденья должны быть надежно закреплены.

4.13.16 Запасное колесо.

4.13.16.1 Запасные колеса могут быть перенесены внутрь кузова, при условии, что они надежно закреплены. Запрещается жестко крепить запасные колеса к элементам каркаса безопасности.

4.13.16.2 При переносе запасного колеса внутрь кузова его внешний кронштейн может быть удален.

4.14 ЛЕБЕДКА И ДОПОЛНИТЕЛЬНОЕ ОБОРУДОВАНИЕ.

4.14.1 В тексте данных требования под «лебедкой» подразумевается устройство, состоящее из следующих элементов (не более чем одного из каждой категории)

- электрический двигатель
- редуктор;
- барабан;
- корпус или рама;
- тормозной механизм;
- трос.

Разрешается сборка лебедок из узлов различных марок и моделей.

4.14.2 Разрешается оборудовать автомобиль, не более чем **двумя лебедками с силовым электрическим приводом**, тяговые параметры которых должны превышать минимум в 1,4 раза вес автомобиля.

4.14.3 Напряжение, подводимое к мотору лебедки ни при каких условиях не должно превышать 27В.

4.14.4 Только для установки лебедки разрешаются минимально-необходимые изменения кузова и/или передней и/или задней поперечин рамы.

4.14.5 Разрешается наличие не более двух установочных мест под лебедку, расположенных:

- одно в передней части автомобиля в пространстве от переднего бампера до вертикальной плоскости, проходящей через ось переднего моста
- одно в задней части автомобиля в пространстве от заднего бампера до вертикальной плоскости, проходящей через ось заднего моста

4.14.6 По согласованию с Комитетом по трофи-рейдам РАФ допускается установка лебедки в другом месте, в соответствии с пунктом 1.8 раздела «Оборудование безопасности» данных технических требований. После проведения работ по установке необходимо предоставить автомобиль для проверки безопасности конструкции. Проверку и запись в спортивный тех паспорт должен производить Технический Комиссар из числа рекомендованных Комитетом по трофи-рейдам РАФ.

4.14.7 Запрещены колесные самовытаскиватели.

4.15 ДОПУСТИМЫЕ РАСШИРЕНИЯ ДЛЯ ОТДЕЛЬНЫХ МОДЕЛЕЙ И МАРОК АВТОМОБИЛЕЙ.

4.15.1 16.1 Для автомобилей ВАЗ «НИВА» всех модификаций и «ШЕВРОЛЕ-НИВА» всех модификаций РАЗРЕШАЕТСЯ:

- устанавливать любой автомобильный двигатель внутреннего сгорания объемом до 2000 куб.см.
- заменять корпус переднего редуктора на выполненный из стали;
- применять полуоси заднего моста разгруженного типа;
- ступицы колес и подшипники ступиц свободные;
- доработка передних поворотных кулаков для установки неоригинальных ступичных подшипников;
- любое усиление и изменение внешнего вида порогов кузова;
- устанавливать лебедку в базе позади спинок передних сидений, при соблюдении требований пункта 11 общих правил безопасности настоящих технических требований;
- рулевые наконечники свободные;
- ГУР или рулевой редуктор свободный;
- рычаги передней подвески свободные;
- разрешена установка вторых амортизаторов на переднюю подвеску. При этом должны соблюдаться условия: один из амортизаторов установлен на штатное место, и оба амортизатора не противоречат 4.7.3

4.15.2 Для автомобилей УАЗ всех модификаций и ГАЗ69, 69А РАЗРЕШАЕТСЯ:

- замена двигателя на любой двигатель на когда-либо устанавливавшийся на автомобили УАЗ серийно;
- обрезать пороги и двери до линии проходящей под нижними оригинальными петлями дверей;
- установка ГУР от любой модели а/м УАЗ;

- рулевые сошки свободные;
- для установки лебедки, разрешается перенос двух передних опор кузова с передней поперечины рамы на продольные лонжероны;
- разрешено изменение съемной поперечины под двигателем.
- разрешается увеличивать задние колесные арки, для этого допускается применение только стального листа толщиной не менее 1мм.

4.15.3 Для автомобилей Suzuki

РАЗРЕШАЕТСЯ:

- замена двигателя на любой двигатель объемом до 2-х литров, когда-либо устанавливавшийся в а/м марки Suzuki
- установка раздаточной коробки от любой модели а/м Suzuki;
- установка коробки передач от любой модели а/м Suzuki
- кронштейны раздаточной коробки свободные;
- замена корпуса переднего редуктора на выполненный из стали;
- замена корпуса дифференциала на любой от а/м Suzuki;
- установка ГУР или ЭУР от любой модели а/м Suzuki;
- рычаги передней подвески - свободные;
- разрешается применение передней и задней пружинных подвесок. Конструкция передней подвески свободная. Но применение а-образного рычага запрещено. Конструкция задней подвески свободная. При этом колесная база не может быть изменена.

4.15.4 Для автомобилей Jeep

4.15.4.1 РАЗРЕШАЕТСЯ:

- замена двигателя на любой двигатель, когда-либо устанавливавшийся на данную модель машины;
- установка раздаточной коробки от любой модели а/м Jeep;
- рычаги передней подвески - свободные;
- разрешается применение передней и задней пружинных подвесок. Конструкция передней подвески свободная. Но применение а-образного рычага запрещено. Конструкция задней подвески свободная. При этом колесная база не может быть изменена.

5. КАТЕГОРИЯ ТРЗ (СПЕЦИАЛЬНЫЕ ВНЕДОРОЖНЫЕ АВТОМОБИЛИ)

Автомобиль, конструкция которого признана Технической комиссией опасной, не может быть допущен Спортивными Комиссарами до соревнования.

Если устройство не обязательное, но применяется, оно должно быть выполнено в соответствии с требованиями.

5.1 ОПРЕДЕЛЕНИЕ.

5.1.1 Внедорожные автомобили колесной формулы 4X4, свободной конструкции или оригинальные автомобили, отвечающие требованиям данной группы.

5.1.2 Обязательно наличие кабины с как минимум двумя местами для сидения.

5.2 ПРЕДЕЛЫ РАЗРЕШЕННЫХ ИЗМЕНЕНИЙ.

Если в том или ином пункте Технических требований дается перечень запрещений или ограничений, то все технические изменения, не указанные в этом перечне, безусловно, РАЗРЕШАЮТСЯ.

5.3 МАССА АВТОМОБИЛЯ.

Для официальных соревнований - обязательно. Для прочих соревнований - рекомендуется.

5.3.1 Масса автомобиля должна быть не менее 1400 кг и не более 3500 кг.

5.3.2 При взвешивании все баки, содержащие жидкости (смазка, охлаждение, тормоза, подогрев и т.п.) должны быть заправлены до нормального уровня, указанного изготовителем. Исключение составляют баки стеклоочистителя и очистителя фар, баки системы охлаждения тормозов, топливные баки, и баки впрыскивания воды, которые во время взвешивания должны быть пусты.

Следующие элементы должны быть удалены из автомобиля:

- Экипаж, его оборудование и багаж;
- Инструменты, домкрат, сендтраки, запасные части, запасное колесо;
- Оборудование выживания;
- Провизия.

Методика взвешивания. Взвешивание должно производиться на промышленных весах, имеющих погрешность не более 25кг (при предъявлении паспорта и действующего поверочного свидетельства), или на электронных спортивных весах с отдельными пластинами и погрешностью +/- 0,5кг на каждую пластину, установленных на (по возможности) горизонтальной и ровной площадке, размером не менее 3X12м. Взвешивание может производиться как всего автомобиля одновременно, так и последовательно передней и задней осей автомобиля. В последнем случае полученные результаты суммируются.

Погрешность весов должна приниматься в пользу участника.

Для учета остатка топлива в баке и наличия на борту автомобиля других расходных материалов к минимальному разрешенному весу следует добавить 50кг. Если полученный при взвешивании результат меньше минимально разрешенного веса плюс 50кг, следует слить остатки топлива из бака и повторить взвешивание.

Пример: для автомобиля, минимально разрешенной массой – 1500 кг, при последовательном взвешивании на весах с отдельными пластинами, получен результат 1542 кг (846 кг передняя ось + 696 кг задняя ось). Этот вес меньше веса 1548 кг (1500 кг + 50 кг для учета остатков топлива, - 2 кг возможной погрешности весов (2 (передняя и задняя оси) X 0,5 кг X 2 пластины)) на 6 кг. Следовательно, с автомобиля должно быть слито все топливо, и взвешивание должно быть проведено повторно.

5.3.3 Балласт.

5.3.3.1 Разрешается дополнять массу автомобиля балластом до минимально разрешенной. Балласт должен быть выполнен в виде монолитных блоков, массой не более 25кг каждый, закрепленных на полу кузова или на раме.

5.3.3.2 Крепление каждого блока должно быть выполнено не менее чем двумя болтами М8. Каждая точка крепления к кузову/раме автомобиля должна быть усилена стальной пластиной толщиной не менее 2мм и площадью не менее 16см², приваренной или приклепанной со стороны обратной, стороне к которой крепится балласт. Должна быть предусмотрена возможность пломбирования.

5.4 ДВИГАТЕЛЬ.

5.4.1 Разрешается применение любых бензиновых или дизельных двигателей.

5.4.2 Воздушный фильтр.

Конструкция воздушного фильтра, его корпуса, патрубков, соединяющих воздушный фильтр с атмосферой и двигателем, а также их расположение – свободны, однако ни при каких обстоятельствах воздухопроводы не могут быть выведены (или проходить через) отсек экипажа.

5.4.3 Система охлаждения, система вентиляции и обогрева салона.

5.4.3.1 Запрещена установка радиаторов системы охлаждения внутри кабины. При установке радиатора(ов) внутри кузова автомобиля они должны быть отделены от помещения экипажа герметичной перегородкой.

5.4.3.2 Трубопроводы, содержащие жидкости, если они проходят через отсек экипажа, не должны иметь каких-либо соединений и должны иметь дополнительную герметизирующую защиту, выполненную из металла или пластика.

5.4.4 Система выпуска отработанных газов.

5.4.4.1 Конструкция системы выпуска свободна, однако ни при каких обстоятельствах элементы системы не могут проходить через отсек экипажа.

5.4.4.2 Уровень шума, не должен превышать 103 Дб(А).

Методика измерения. Измерения проводятся шумомером, в режимах “А”, “медленно”. Микрофон должен быть установлен под углом 45⁰ по отношению к срезу выхлопной трубы, и находиться на расстоянии 500мм от него на высоте центра выходного отверстия. Если автомобиль находится на твердой (бетонной или асфальтовой) площадке, под микрофон необходимо подкладывать мягкую подкладку.

5.4.4.3 Должна быть обеспечена соответствующая защита для предотвращения ожогов от нагретых элементов системы, с которыми могут соприкоснуться люди, находящиеся снаружи автомобиля.

5.5 ТРАНСМИССИЯ.

Без ограничений.

5.6 ПОДВЕСКА.

Запрещается применение активной подвески, позволяющей водителю изменять дорожный просвет автомобиля в процессе движения.

5.7 РУЛЕВОЕ УПРАВЛЕНИЕ.

5.7.1 Запрещено применение полноуправляемых конструкций (4X4X4).

5.7.2 Запрещено применение гидростатического рулевого управления без механической связи на автомобилях массой меньше 1600 кг.

5.8 КОЛЕСА (КОЛЕСНЫЕ ДИСКИ) И ШИНЫ.

5.8.1 Запрещено применение шин от сельскохозяйственной, дорожной и специальной техники, кроме шин, внесенных в список разрешенных. Список будет обновляться и публиковаться на сайте gaf-trophy.su. Допускается применение только автомобильных пневматических шин, внешний диаметр которых при измерении составляет не менее 813 мм и не более 955мм по прямой линии, проходящей по центру шины и не являющейся вертикальной относительно земли (при измерениях не должны учитываться естественные проминания шины). Измерение проводится шаблоном установленной формы в соответствии с рекомендациями Комитета по трофи-рейдам РАФ, на всех шинах (включая, запасные, сменные и т.п.), используемых в дальнейшем на соревновании. Измерения проводятся на шинах, накачанных до давления в 0,5 атмосферы.

Ширина шины зависит от массы автомобиля и должна составлять:

5.8.2 Для официальных соревнований – обязательно. Для прочих соревнований - рекомендуется.

Ширина шины зависит от массы автомобиля и должна составлять:

Масса автомобиля	Ширина резины
От 1400 до 1600	254мм
от 1601 до 1800	295мм
от 1801 до 2100	343мм
от 2101 до 2400	381мм
от 2401 до 3500	470мм

Методика измерения: Измерения проводятся шаблоном установленной формы в соответствии с рекомендациями Комитета по трофи-рейдам РАФ на шинах накачанных до давления в 0,5 атмосферы в горизонтальной плоскости, проходящей через ступицу колеса. Шириной колеса является максимальная ширина резиновой части. Крепление колес может осуществляться болтами или шпильками и гайками при условии, что количество точек крепления и диаметр крепежных деталей, предусмотренных для колесного диска, будут соблюдены.

5.8.3 Запрещаются дополнительные устройства противоскольжения (например, цепи, специальные чехлы, изменяющие сцепные свойства шины и т.п.) монтируемые на колеса и шины.

5.9 ТОРМОЗНАЯ СИСТЕМА.

5.9.1 Разрешается применение тормозных систем имеющих, как минимум, двухконтурную рабочую систему, действующая на колеса обеих осей от одной педали.

5.9.2 Расположение тормозных магистралей свободно. Рекомендуется их дополнительная защита от внешних повреждений.

5.10 ЭЛЕКТРООБОРУДОВАНИЕ.

Все электрические разъемы должны быть изолированы.

5.10.1 Аккумулятор.

5.10.1.1 Тип и емкость аккумуляторов, а также кабели для их подключения не ограничиваются.

5.10.1.2 Допускается установка не более трех аккумуляторов, подключенных к электросистеме автомобиля.

Расположение аккумуляторов свободное. Крепление аккумуляторов должно быть выполнено в соответствии с разделом “Оборудование безопасности”.

5.10.2 Генератор.

Количество, марка, мощность – не ограничены, однако его механический привод должен осуществляться основным двигателем автомобиля.

5.10.3 Светотехническое оборудование.

5.10.3.1 Основное светотехническое оборудование (фары головного света, стоп-сигналы, указатели поворотов, габаритные огни) должно находиться в рабочем состоянии как минимум на момент прохождения предстартовой технической инспекции.

5.10.3.2 Обязательно установка дополнительно двух тормозных (мощность каждого 21 Вт) и двух габаритных огней (мощность каждого 15Вт). Эти фонари должны располагаться снаружи задней поверхности кузова или кабины (при кузове пикап), симметрично относительно продольной плоскости автомобиля, как можно ближе к боковым габаритам кузова на высоте не менее 1500 мм от поверхности дороги и иметь рассеиватели красного цвета. Площадь каждого рассеивателя должна быть не менее 60 см². Разрешается установка светодиодных фонарей соответствующей яркости

5.10.3.3 Дополнительное светотехническое оборудование не ограничивается, однако количество дополнительных фар должно быть четным, а расположение симметричным, относительно продольной оси автомобиля.

5.11 ТОПЛИВНАЯ СИСТЕМА.

5.11.1 Топливный бак.

5.11.1.1 Разрешается установка, топливных баков индивидуального или заводского производства в безопасной зоне. (Рекомендуется установка бака над или перед задней осью автомобиля).

- 5.11.1.2** Наливные горловины и их крышки не должны выступать за периметр автомобиля при виде сверху. Для крышки может использоваться любая система запираения, исключая неполное запираение или случайное открытие при ударе.
- 5.11.1.3** Вентиляция топливных баков должна быть выведена в пространство вне автомобиля. Если баки и их наливные горловины расположены в кузове, то должны быть предусмотрены отверстия для стока случайно пролитого топлива в пространство вне автомобиля. Диаметр сливного отверстия **не может превышать 100мм.**
- 5.11.2 Топливопроводы.**
Расположение топливopроводов свободно.

5.12 КУЗОВ И РАМА.

5.12.1 Запрещены сочлененные конструкции.

5.12.2 Внешний вид.

5.12.2.1 Внешние панели кузова должны быть изготовлены из:

- стали, толщиной не менее 1,0мм;
- алюминия, толщиной не менее 1,5мм;
- не колющегося пластика или композитного материала, толщиной не менее 3мм. Допускается крепление в соответствии с рисунками 12А, 12Б, 12В.

5.12.3 Крылья и колесные арки.

5.12.3.1 Комплектные колеса (шины вместе с дисками), при виде сверху, должны быть полностью закрыты крыльями или расширителями арок. Конструкция крыльев или расширителей должна быть травобезопасной. Допускаются расширители, изготовленные из резины, пластика или карбона.

5.12.4 Дополнительные запорные устройства капота двигателя.

Для официальных соревнований – обязательно. Для прочих соревнований – рекомендуется.

Капот двигателя должен иметь как минимум два дополнительных наружных запорных устройства, предотвращающие самопроизвольное открывание капота во время движения автомобиля.

5.12.5 Бампер и дополнительные защитные устройства.

Без ограничений.

5.12.6 Кабина (отсек экипажа).

5.12.6.1 Кабина должна быть спроектирована и построена травобезопасно. Внутри не должно быть острых или режущих кромок. Любое оборудование, которое может представлять опасность, включая все виды трубопроводов, должно быть надежно закреплено и изолировано от пространства экипажа жесткими огнестойкими и, по возможности, герметичными экранами.

5.12.6.2 Кабина должна быть отделена огнестойкими перегородками от отсека двигателя и отсека, в котором размещается топливный бак.

5.12.6.3 Запрещается размещение в кабине вращающихся деталей трансмиссии, элементов подвески и рулевой трапеции.

5.12.6.4 Разрешается применение любых контрольно-измерительных и навигационных приборов, при условии, что их установка будет травобезопасной.

5.12.7 Боковая защита.

5.12.7.1 Обязательна установка боковой защиты членов экипажа или дверей жесткой конструкции, открывающихся и снабженных замками, предотвращающими самопроизвольное открывание. Расстояние от уровня подушки сидения до уровня верхней кромки боковой защиты или жесткой части двери должно быть не менее 300мм.

5.12.7.2 Каждая боковина или дверь кабины должна иметь проем окна, в котором можно поместить параллелограмм, с горизонтальными сторонами размером минимум 400 мм. Высота окна, измеренная перпендикулярно к горизонтальным сторонам, должна быть не менее 300 мм. Углы параллелограмма могут быть скруглены с максимальным радиусом 50мм.

5.12.7.3 Если окна двери оборудованы механическим или электрическим стеклоподъемником, то весь механизм должен быть отделен от экипажа защитной панелью (рекомендуется применение алюминия или негорючего пластика).

5.12.7.4 В случае применения на автомобиле разборных боковых дверей, разрешается снимать верхнюю половину таких дверей. При этом снятые детали не требуется перевозить в автомобиле во время соревнований, однако масса автомобиля при этом должна соответствовать п. 5.8.2

5.12.7.5 На боковых панелях или дверях должны быть предусмотрены места для нанесения стартовых номеров и эмблемы соревнования в виде прямоугольника со сторонами 52х52 см. При этом поверхность в пределах этого прямоугольника должна быть гладкой, не иметь стыков подвижных деталей и перепадов по уровню.

5.12.8 Окна.

5.12.8.1 Разрешено применение только многослойного лобового стекла типа “триплекс”.

5.12.8.2 Если проем окна боковины или двери кабины закрыт прозрачным материалом (стекло или поликарбонат толщиной не менее 4мм) **должна быть** предусмотрена возможность его полного открытия. Механизм открытия свободный.

5.12.9 Сидения.

Разрешена установка любых автомобильных сидений. Сидения должны быть надежно закреплены.

5.12.10 Запасное колесо.

Запасные колеса могут быть расположены внутри кабины, при условии, что они надежно закреплены.

5.12.11 Домкрат.

5.12.11.1 Домкрат и точки поддомкрачивания без ограничений.

5.12.11.2 Запрещается установка и применение стационарно установленных на автомобиле вспомогательных поддомкрачивающих устройств любых типов (механических, пневматических, гидравлических и т.п.).

5.13 ЛЕБЕДКА И ДОПОЛНИТЕЛЬНОЕ ОБОРУДОВАНИЕ.

5.13.1 В тексте данных требования под «лебедкой» подразумевается устройство, состоящее из следующих элементов (не более чем одного из каждой категории)

- электрический двигатель
- редуктор;
- барабан;
- корпус или рама;
- тормозной механизм;
- трос.

Разрешается сборка лебедок из узлов различных марок и моделей.

5.13.2 *Для официальных соревнований – обязательно. Для прочих соревнований – рекомендуется.*

Разрешается оборудовать автомобиль, не более чем **двумя лебедками с силовым электрическим приводом**, тяговые параметры которых должны превышать минимум в 1,4 раза вес автомобиля.

5.13.3 Напряжение, подводимое к мотору лебедки ни при каких условиях не должно превышать 27 В.

5.13.4 Запрещены колесные самовытаскиватели.

6. КАТЕГОРИЯ ТРЗН (СПЕЦИАЛЬНЫЕ ВНЕДОРОЖНЫЕ АВТОМОБИЛИ, в конструкции которых применены мосты отечественного производства)

Автомобиль, конструкция которого признана Технической комиссией опасной, не может быть допущен Спортивными Комиссарами до соревнования.

Если устройство не обязательно, но применяется, оно должно быть выполнено в соответствии с требованиями.

6.1 ОПРЕДЕЛЕНИЕ.

6.1.1 Внедорожные автомобили колесной формулы 4X4, свободной конструкции или оригинальные автомобили, отвечающие требованиям данной группы.

6.1.2 Обязательно наличие кабины с как минимум двумя местами для сидения.

6.2 ПРЕДЕЛЫ РАЗРЕШЕННЫХ ИЗМЕНЕНИЙ.

Если в том или ином пункте Технических требований дается перечень запрещений или ограничений, то все технические изменения, не указанные в этом перечне, безусловно, **РАЗРЕШАЮТСЯ**, если дается перечень разрешенных технических решений, то иные технические решения являются **ЗАПРЕЩЕННЫМИ**.

6.3 МАССА АВТОМОБИЛЯ.

Для официальных соревнований - обязательно. Для прочих соревнований - рекомендуется.

6.3.1 Масса автомобиля должна быть не менее 1325 кг и не более 3500 кг.

6.3.2 При взвешивании все баки, содержащие жидкости (смазка, охлаждение, тормоза, подогрев и т.п.) должны быть заправлены до нормального уровня, указанного изготовителем. Исключение составляют баки стеклоочистителя и очистителя фар, баки системы охлаждения тормозов, топливные баки, и баки впрыскивания воды, которые во время взвешивания должны быть пусты.

Следующие элементы должны быть удалены из автомобиля:

- Экипаж, их оборудование и багаж;
- Инструменты, домкрат, сендтраки, запасные части, запасное колесо;
- Оборудование выживания;
- Провизия.

Методика взвешивания. Взвешивание должно производиться на промышленных весах, имеющих погрешность не более 25кг (при предъявлении паспорта и действующего поверочного свидетельства), или на электронных спортивных весах с отдельными пластинами и погрешностью +/- 0,5 кг на каждую

пластину, установленных на (по возможности) горизонтальной и ровной площадке, размером не менее 3X12 м. Взвешивание может производиться как всего автомобиля одновременно, так и последовательно передней и задней осей автомобиля. В последнем случае полученные результаты суммируются.

Погрешность весов должна приниматься в пользу участника.

Для учета остатка топлива в баке и наличия на борту автомобиля других расходующихся материалов к минимальному разрешенному весу следует добавить 50 кг. Если полученный при взвешивании результат меньше минимально разрешенного веса плюс 50 кг, следует слить остатки топлива из бака и повторить взвешивание.

Пример: для автомобиля, минимально разрешенной массой – 1500 кг, при последовательном взвешивании на весах с отдельными пластинами, получен результат 1542 кг (846 кг передняя ось + 696 кг задняя ось). Этот вес меньше веса 1548 кг (1500 кг + 50 кг для учета остатков топлива, - 2 кг возможной погрешности весов (2 (передняя и задняя оси) X 0,5 кг X 2 пластины)) на 6 кг. Следовательно, с автомобиля должно быть слито все топливо, и взвешивание должно быть проведено повторно.

6.3.3 Балласт.

6.3.3.1 Разрешается дополнять массу автомобиля балластом до минимально разрешенной. Балласт должен быть выполнен в виде монолитных блоков, массой не более 25кг каждый, закрепленных на полу кузова или на раме.

6.3.3.2 Крепление каждого блока должно быть выполнено не менее чем двумя болтами М8. Каждая точка крепления к кузову/раме автомобиля должна быть усилена стальной пластиной толщиной не менее 2мм и площадью не менее 16см², приваренной или приклепанной со стороны обратной, стороне к которой крепится балласт. Должна быть предусмотрена возможность пломбирования.

6.4 ДВИГАТЕЛЬ.

6.4.1 Разрешается применение любых бензиновых или дизельных двигателей, когда-либо серийно устанавливавшихся на автомобилях УАЗ.

6.4.2 Разрешается установка любых дизельных двигателей рабочим объемом до 2500 куб.см.

6.4.3 Воздушный фильтр.

Конструкция воздушного фильтра, его корпуса, патрубков, соединяющих воздушный фильтр с атмосферой и двигателем, а также их расположение – свободны, однако ни при каких обстоятельствах воздухопроводы не могут быть выведены (или проходить через) отсек экипажа.

6.4.4 Система охлаждения, система вентиляции и обогрева салона.

6.4.4.1 Запрещена установка радиаторов системы охлаждения внутри кабины. При установке радиатора(ов) внутри кузова автомобиля они должны быть отделены от помещения экипажа герметичной перегородкой.

6.4.4.2 Трубопроводы, содержащие жидкости, если они проходят через отсек экипажа, не должны иметь каких-либо соединений и должны иметь дополнительную герметизирующую защиту, выполненную из металла или пластика.

6.4.5 Система выпуска отработанных газов.

6.4.5.1 Конструкция системы выпуска свободна, однако ни при каких обстоятельствах элементы системы не могут проходить через отсек экипажа.

6.4.5.2 Уровень шума, не должен превышать 103 Дб (А).

Методика измерения. Измерения проводятся шумомером, в режимах “А”, “медленно”. Микрофон должен быть установлен под углом 45⁰ по отношению к срезу выхлопной трубы, и находиться на расстоянии 500мм от него на высоте центра выходного отверстия. Если автомобиль находится на твердой (бетонной или асфальтовой) площадке, под микрофон необходимо подкладывать мягкую подкладку.

6.4.5.3 Должна быть обеспечена соответствующая защита для предотвращения ожогов от нагретых элементов системы, с которыми могут соприкоснуться люди, находящиеся снаружи автомобиля.

6.5 ПОДВЕСКА

Без ограничений.

6.6 ТРАНСМИССИЯ

Разрешается применение только неразрезных мостов отечественного производства (список для справки ниже) с бортовыми редукторами или без них. Разрешается сборка мостов из деталей мостов разных отечественных производителей и моделей:

- мосты, когда либо серийно устанавливавшиеся на автомобилях марки УАЗ, ГАЗ
- «БМК» (Санкт-Петербург)
- «Tolmakov transmissions» (г.Серпухов)

6.7 РУЛЕВОЕ УПРАВЛЕНИЕ.

Запрещено применение полноуправляемых конструкций (4X4X4).

Запрещено применение гидростатического рулевого управления без механической связи.

6.8 КОЛЕСА (КОЛЕСНЫЕ ДИСКИ) И ШИНЫ.

6.8.1 Запрещено применение шин от сельскохозяйственной, дорожной и специальной техники, кроме шин, внесенных в список разрешенных. Список будет обновляться и публиковаться на сайте raf-trophy.su.

6.8.2 Допускается применение только автомобильных пневматических шин, внешний диаметр которых при измерении составляет не менее 775мм и не более 955мм.

Методика измерения: Измерения проводятся на шинах, накачанных до давления в 0,5 атмосферы, по прямой линии, проходящей по центру шины и не являющейся вертикальной относительно земли (при измерениях не должны учитываться естественные проминания шины).

Измерение проводится на всех шинах (включая, запасные, сменные и т.п.), используемых в дальнейшем на соревнованиях.

6.8.3 Для официальных соревнований – обязательно. Для прочих соревнований - рекомендуется.

Ширина шины зависит от массы автомобиля и должна составлять:

Методика измерения: Измерения проводятся на шинах, накачанных до давления в 0,5 атмосферы, в горизонтальной плоскости, проходящей через ступицу колеса. Шириной колеса является максимальная ширина резиновой части.

Масса автомобиля (кг)	Ширина шины
От 1325 до 1500	254 мм
от 1500 до 1700	295 мм
от 1701 до 2100	343 мм
от 2101 до 2400	381 мм
от 2401 до 3500	470 мм

6.8.4 Крепление колес может осуществляться болтами или шпильками и гайками при условии, что количество точек крепления и диаметр крепежных деталей, предусмотренных для колесного диска, будут соблюдены.

6.8.5 Запрещаются дополнительные устройства противоскольжения (например: цепи, специальные чехлы, изменяющие сцепные свойства шины и т.п.) монтируемые на колеса и шины.

6.9 ТОРМОЗНАЯ СИСТЕМА.

6.9.1 Разрешается применение тормозных систем имеющих, как минимум, двухконтурную рабочую систему, действующая на колеса обеих осей от одной педали и независимую стояночную систему, действующая как минимум, на колеса одной оси.

6.9.2 Расположение тормозных магистралей свободно. Рекомендуется их дополнительная защита от внешних повреждений.

6.10 ЭЛЕКТРООБОРУДОВАНИЕ.

Все электрические разъемы должны быть изолированы.

6.10.1 Аккумулятор.

6.10.1.1 Тип и емкость аккумуляторов, а также кабели для их подключения не ограничиваются.

6.10.1.2 Допускается установка не более двух аккумуляторов, подключенных к электросистеме автомобиля. Расположение аккумуляторов свободное. Крепление аккумуляторов должно быть выполнено в соответствии с п.1.11

6.10.2 Генератор.

Количество, марка, мощность – не ограничены, однако его механический привод должен осуществляться основным двигателем автомобиля.

6.10.3 Светотехническое оборудование.

6.10.3.1 Основное светотехническое оборудование (фары головного света, стоп-сигналы, указатели поворотов, габаритные огни) должно находиться в рабочем состоянии как минимум на момент прохождения предстартовой технической инспекции.

6.10.3.2 Обязательна установка дополнительно двух тормозных (мощность каждого 21Вт) и двух габаритных огней (мощность каждого 15Вт). Эти фонари должны располагаться снаружи задней поверхности кузова или кабины (при кузове пикап), симметрично относительно продольной плоскости автомобиля, как можно ближе к боковым габаритам кузова на высоте не менее 1500мм от поверхности дороги и иметь рассеиватели красного цвета. Площадь каждого рассеивателя должна быть не менее 60см². Разрешается установка светодиодных фонарей соответствующей яркости

6.10.3.3 Дополнительное светотехническое оборудование не ограничивается, однако количество дополнительных фар должно быть четным, а расположение симметричным, относительно продольной оси автомобиля.

6.11 ТОПЛИВНАЯ СИСТЕМА.

6.11.1 Топливный бак.

- 6.11.1.1** Разрешается установка, топливных баков индивидуального или заводского производства в безопасной зоне. (Рекомендуется установка бака над или перед задней осью автомобиля.)
- 6.11.1.2** Наливные горловины и их крышки не должны выступать за периметр автомобиля при виде сверху. Для крышки может использоваться любая система запираения, исключая неполное запираение или случайное открытие при ударе.
- 6.11.1.3** Вентиляция топливных баков должна быть выведена в пространство вне автомобиля. Если баки и их наливные горловины расположены в кузове, то должны быть предусмотрены отверстия для стока случайно пролитого топлива в пространство вне автомобиля. Диаметр сливного отверстия **не может превышать 100мм.**
- 6.11.2 Топливопроводы.**
Расположение топливпроводов свободно.

6.12 КУЗОВ И РАМА.

6.12.1 Запрещены сочлененные конструкции.

6.12.2 Внешний вид.

- 6.12.2.1** Внешние панели кузова должны быть изготовлены из:
- стали, толщиной не менее 1,0мм;
 - алюминия, толщиной не менее 1,5мм;
 - не колющегося пластика или композитного материала, толщиной не менее 3мм. Допускается крепление в соответствии с рисунками 12А, 12Б, 12В.
- 6.12.2.2** Кузов должен полностью закрывать все механические компоненты, видимые сверху.

6.12.3 Крылья и колесные арки.

6.12.3.1 Комплектные колеса (шины вместе с дисками), при виде сверху, должны быть полностью закрыты крыльями или расширителями арок. Конструкция крыльев или расширителей должна быть травмобезопасной. Допускаются расширители, изготовленные из резины, пластика или композитного материала.

6.12.4 Дополнительные запорные устройства капота двигателя.

Капот двигателя должен иметь как минимум два дополнительных наружных запорных устройства, предотвращающие самопроизвольное открывание капота во время движения автомобиля.

6.12.5 Бампер и дополнительные защитные устройства.

Без ограничений.

6.12.6 Кабина (отсек экипажа).

- 6.12.6.1** Кабина должна быть спроектирована и построена травмобезопасно. Внутри не должно быть острых или режущих кромок. Любое оборудование, которое может представлять опасность, включая все виды трубопроводов, должно быть надежно закреплено и изолировано от пространства экипажа жесткими огнестойкими и, по возможности, герметичными экранами.
- 6.12.6.2** Кабина должна быть отделена огнестойкими перегородками от отсека двигателя и отсека, в котором размещается топливный бак.
- 6.12.6.3** Запрещается размещение в кабине вращающихся деталей трансмиссии, элементов подвески и рулевой трапеции.
- 6.12.6.4** Разрешается применение любых контрольно-измерительных и навигационных приборов, при условии, что их установка будет травмобезопасной.
- 6.12.7 Боковая защита.**
- 6.12.7.1** Обязательна установка боковой защиты членов экипажа или дверей жесткой конструкции, открывающихся и снабженных замками, предотвращающими самопроизвольное открывание. Расстояние от уровня подушки сидения до уровня верхней кромки боковой защиты или жесткой части двери должно быть не менее 300мм.
- 6.12.7.2** Каждая боковина или дверь кабины должна иметь проем окна, в котором можно поместить параллелограмм, с горизонтальными сторонами размером минимум 400 мм. Высота окна, измеренная перпендикулярно к горизонтальным сторонам, должна быть не менее 300 мм. Углы параллелограмма могут быть скруглены с максимальным радиусом 50 мм.
- 6.12.7.3** Если окна двери оборудованы механическим или электрическим стеклоподъемником, то весь механизм должен быть отделен от экипажа защитной панелью (рекомендуется применение алюминия или негорючего пластика).
- 6.12.7.4** В случае применения на автомобиле разборных боковых дверей, разрешается снимать верхнюю половину таких дверей. При этом снятые детали не требуется перевозить в автомобиле во время соревнований, однако масса автомобиля при этом должна соответствовать п. 4.1, 9.3.
- 6.12.7.5** На боковых панелях или дверях должны быть предусмотрены места для нанесения стартовых номеров и эмблемы соревнования в виде прямоугольника со сторонами 52x52 см. При этом поверхность в пределах этого прямоугольника должна быть гладкой, не иметь стыков подвижных деталей и перепадов по уровню.

6.12.8 Окна.

6.12.8.1 Разрешено применение только многослойного лобового стекла типа “триплекс”.

6.12.8.2 Если проем окна боковины или двери кабины закрыт прозрачным материалом (стекло или поликарбонат толщиной не менее 4мм) **должна быть** предусмотрена возможность его полного открытия. Механизм открытия свободный.

6.12.9 Сидения.

Разрешена установка любых автомобильных сидений. Сидения должны быть надежно закреплены.

6.12.10 Запасное колесо.

Запасные колеса могут быть расположены внутри кабины, при условии, что они надежно закреплены.

6.12.11 Домкрат.

6.12.11.1 Домкрат и точки поддомкрачивания без ограничений.

6.12.11.2 Запрещается установка и применение стационарно установленных на автомобиле вспомогательных поддомкрачивающих устройств любых типов (механических, пневматических, гидравлических и т.п.).

6.13 ЛЕБЕДКА И ДОПОЛНИТЕЛЬНОЕ ОБОРУДОВАНИЕ.

6.13.1 В тексте данных требования под «лебедкой» подразумевается устройство, состоящее из следующих элементов (не более чем одного из каждой категории):

- электрический двигатель
- редуктор;
- барабан;
- корпус или рама;
- тормозной механизм;
- трос.

Разрешается сборка лебедок из узлов различных марок и моделей. .

6.13.2 *Для официальных соревнований – обязательно. Для прочих соревнований - рекомендуется.*

Разрешается оборудовать автомобиль, не более чем **двумя лебедками с силовым электрическим приводом**, тяговые параметры которых должны превышать минимум в 1,4 раза вес автомобиля.

6.13.3 Напряжение, подводимое к мотору лебедки ни при каких условиях не должно превышать 27 В.

6.13.4 Запрещены колесные самовытаскиватели.

7. КАТЕГОРИЯ ТР2Б (ПОДГОТОВЛЕННЫЕ ВНЕДОРОЖНЫЕ АВТОМОБИЛИ)

Если устройство необязательное, но применяется, оно должно быть выполнено в соответствии с требованиями.

7.1 ОПРЕДЕЛЕНИЕ.

7.1.1 Серийные внедорожные автомобили колесной формулы 4X4, выпущенные в количестве не менее чем 1000 идентичных экземпляров, имеющие как минимум два места для сидения и специально подготовленные для участия в соревнованиях по трофи-рейдам, имеющие отметку в спортивном тех.паспорте об участии хотя бы в одном официальном соревновании до 2016 года включительно.

7.1.2 Ответственность за доказательство серийности автомобиля, как в целом, так и его отдельных узлов и агрегатов, лежит на участнике. При технической инспекции автомобилей допускается сравнение деталей автомобилей с серийными деталями или каталогом завода-изготовителя.

7.1.3 Допуск к официальным соревнованиям РАФ автомобилей, не в полной мере отвечающих настоящим требованиям, находится исключительно в компетенции Комитета РАФ по трофи-рейдам. Письменный запрос, с приложенными фотографиями и описанием отличий, должен быть направлен в адрес Комитета, не позже чем за месяц до начала соревнования, в котором планируется участие данного автомобиля.

7.2 ПРЕДЕЛЫ РАЗРЕШЕННЫХ ИЗМЕНЕНИЙ.

7.2.1 Если в том или ином пункте Технических требований дается перечень разрешенных переделок, замен и дополнений, то все технические изменения, не указанные в этом перечне, безусловно, **ЗАПРЕЩАЮТСЯ**.

7.2.2 Пределы разрешенных изменений и регулировок оговорены ниже. Кроме них, любая изношенная или поврежденная деталь может быть заменена только деталью, идентичной заменяемой.

7.3 УСИЛЕНИЕ.

Разрешается любое усиление, если иное не оговорено конкретным пунктом данных технических требований, однако должна сохраняться возможность распознать и идентифицировать оригинальную деталь.

7.4 МАССА АВТОМОБИЛЯ.

Для официальных соревнований - обязательно. Для прочих соревнований - рекомендуется.

- 7.4.1 Масса автомобиля должна быть не менее 1200кг и не более 3500кг.
- 7.4.2 При взвешивании все баки, содержащие жидкости (смазка, охлаждение, тормоза, подогрев и т.п.) должны быть заправлены до нормального уровня, указанного изготовителем. Исключение составляют баки стеклоочистителя и очистителя фар, баки системы охлаждения тормозов, топливные баки, и баки впрыскивания воды, которые во время взвешивания должны быть пусты.

Следующие элементы должны быть удалены из автомобиля:

- Экипаж, их оборудование и багаж;
- Инструменты, домкрат, сандтраки, запасные части, запасное колесо;
- Оборудование выживания;
- Провизия.

Методика взвешивания. Взвешивание должно производиться на промышленных весах, имеющих погрешность не более 25 кг (при предъявлении паспорта и действующего поверочного свидетельства), или на электронных спортивных весах с отдельными пластинами и погрешностью +/- 0,5 кг на каждую пластину, установленных на (по возможности) горизонтальной и ровной площадке, размером не менее 3X12 м. Взвешивание может производиться как всего автомобиля одновременно, так и последовательно передней и задней осей автомобиля. В последнем случае полученные результаты суммируются.

Погрешность весов должна приниматься в пользу участника. Для учета остатка топлива в баке и наличия на борту автомобиля других расходных материалов к минимальному разрешенному весу следует добавить 50кг. Если полученный при взвешивании результат меньше минимально разрешенного веса плюс 50кг, следует слить остатки топлива из бака и повторить взвешивание. *Пример:* для автомобиля, минимально разрешенной массой – 1500 кг, при последовательном взвешивании на весах с отдельными пластинами, получен результат 1542 кг (846 кг передняя ось + 696 кг задняя ось). Этот вес меньше веса 1548 кг (1500 кг + 50 кг для учета остатков топлива, - 2 кг возможной погрешности весов (2 (передняя и задняя оси) X 0,5 кг X 2 пластины)) на 6 кг. Следовательно, с автомобиля должно быть слито все топливо, и взвешивание должно быть проведено повторно.

7.4.3 Балласт.

- 7.4.4 Разрешается дополнять массу автомобиля балластом до минимально разрешенной. Балласт должен быть выполнен в виде монолитных блоков, массой не более 25кг каждый, закрепленных на полу кузова или на раме.
- 7.4.5 Крепление каждого блока должно быть выполнено не менее чем двумя болтами М8. Каждая точка крепления к кузову автомобиля должна быть усилена стальной пластиной толщиной не менее 2мм и площадью не менее 16см², приваренной или приклепанной со стороны обратной, стороне к которой крепится балласт. Должна быть предусмотрена возможность опломбирования балласта.

7.5 ДВИГАТЕЛЬ.

- 7.5.1 Разрешается применение любых бензиновых или дизельных двигателей, в том числе оборудованных системами наддува воздуха, устанавливаемого производителем на одну из модификаций данной модели автомобиля.
- 7.5.2 Разрешается изменять расположение двигателя в моторном отсеке при сохранении его ориентации. Разрешается изменять или заменять кронштейны крепления двигателя.

7.5.3 Воздушный фильтр.

Конструкция воздушного фильтра, его корпуса, патрубков, соединяющих воздушный фильтр с атмосферой и двигателем, а также их расположение в моторном отсеке – свободны. Ни при каких обстоятельствах воздуховоды не могут быть выведены в (или проходить через) отсек экипажа.

7.5.4 Система охлаждения двигателя, система вентиляции и обогрева салона.

- 7.5.4.1 Радиатор охлаждения двигателя и его крепления (кронштейны, их расположение, форма, размер, и количество) свободные, так же, как и магистрали, связывающие его с двигателем. При этом стандартное расположение радиатора охлаждения двигателя должно быть сохранено. Разрешена установка экрана перед радиатором.
- 7.5.4.2 Термостат свободный (т.е. – может быть изменен, заменен, добавлен или удален).
- 7.5.4.3 Размеры, материал и количество крыльчаток водяных помп - свободные. Разрешено устанавливать дополнительные рециркуляционные насосы.
- 7.5.4.4 Крышка радиатора может быть заблокирована.
- 7.5.4.5 Расширительный бачок может быть изменен, но не удален; или если он не предусмотрен изначально, то может быть добавлен.
- 7.5.4.6 Радиаторы обогревателя(лей) салона могут быть изменены или заменены, однако должны оставаться в габаритах, предусмотренных заводом-изготовителем.
- 7.5.4.7 Вентилятор и его привод могут быть изменены или удалены. Разрешено устанавливать дополнительные вентиляторы.
- 7.5.4.8 Для системы вентиляции и обогрева салона запрещен забор воздуха из моторного отсека.

7.5.5 Система выпуска отработанных газов.

- 7.5.5.1 Разрешается использование любых систем выпуска отработанных газов, обеспечивающих уровень шума, не превышающий 103 Дб (А). Ни при каких обстоятельствах элементы системы выпуска не

могут
проходить через отсек экипажа.

Методика измерения. Измерения проводятся шумомером, в режимах “А”, “медленно”. Микрофон должен быть установлен под углом 45° по отношению к срезу выхлопной трубы, и находиться на расстоянии

500 мм от него на высоте центра выходного отверстия. Если автомобиль находится на твердой (бетонной

или асфальтовой) площадке, под микрофон необходимо подкладывать мягкую подкладку.

7.5.5.2 Должна быть обеспечена защита, для предотвращения ожогов от нагретых элементов системы, с которыми могут соприкоснуться люди, находящиеся снаружи автомобиля.

7.5.5.3 Выхлопная труба должна быть, как минимум выведена из-под днища в задней части автомобиля.

7.6 ТРАНСМИССИЯ.

7.6.1 Раздаточная коробка и коробка передач.

7.6.1.1 Разрешается применение любых раздаточных коробок и коробок передач, устанавливаемых производителем на одну из модификаций данной модели автомобиля.

7.6.1.2 Внутреннее устройство раздаточных коробок и коробок передач не ограничивается при сохранении внешнего вида оригинального картера.

7.6.1.3 Разрешается изменять или заменять кронштейны крепления раздаточной коробки и коробки передач.

7.6.1.4 Разрешается устанавливать дополнительный радиатор охлаждения масла АКПП в пределах моторного отсека.

7.6.2 Мосты.

7.6.2.1 Разрешается применение мостов с бортовыми редукторами внутреннего зацепления, серийно устанавливаемых на одну из модификаций данного автомобиля.

7.6.2.2 Разрешается применение блокируемых дифференциалов. Ограничений на тип и принцип работы используемого блокируемого дифференциала, а также на их количество нет.

7.6.2.3 Валы, полуоси, карданные шарниры.

Свободные.

7.7 ПОДВЕСКА.

7.7.1 Запрещается применение активной подвески, позволяющей водителю изменять дорожный просвет автомобиля в процессе движения, даже если автомобиль оснащается такой подвеской серийно.

7.7.2 Разрешается вертикальное перемещение точек крепления подвески к кузову, раме или мостам с целью размещения комплектных колес увеличенного диаметра. Применяемые для этого проставки должны быть надежно закреплены (сварка, болты и т.п.). Разрешается изменение величины хода подвески. Если производителем предусмотрено крепление моста над рессорами, то разрешается перенос моста под рессоры.

7.7.3 На автомобилях УАЗ-469, 3151 и всех их модификациях разрешается применение передней пружинной подвески с любыми типами мостов.

7.7.4 Упругие элементы.

7.7.4.1 Винтовые пружины:

Длина свободна, как и число витков, диаметра прутка, внешний диаметр, тип пружины (прогрессивный или нет), внешний диаметр и форма опор пружин.

7.7.4.2 Листовые пружины (рессоры):

Длина, ширина, толщина и вертикальное искривление - свободные. Число листов не ограничено.

Рессорные серьги свободные.

7.7.4.3 Торсионы:

Диаметр не ограничен.

7.7.5 Амортизаторы.

7.7.5.1 Разрешается устанавливать не более чем по два амортизатора на одно колесо. Разрешается замена амортизаторов на другие без ограничений. Разрешается перенос штатных точек крепления амортизаторов. При установке дополнительных амортизаторов или изменения точек крепления штатных амортизаторов разрешается минимально изменять, в том числе и вырезать отверстия, во внутренних панелях кузова. При этом верхние точки крепления задних амортизаторов должны быть полностью обшиты металлом, аналогичным тому, из которого изготовлен пол автомобиля так, чтобы не оставалось никаких сквозных отверстий.

7.8 РУЛЕВОЕ УПРАВЛЕНИЕ.

7.8.1 Разрешается минимально-необходимые изменения деталей рулевой трапеции при лифте кузова или подвески.

7.8.2 Противоугонное устройство может быть удалено.

7.8.3 Разрешается замена рулевого колеса.

7.8.4 Разрешается установка усилителя рулевого управления, устанавливаемого на одну из серийных модификаций данного автомобиля.

- 7.8.5 Разрешается установка дополнительного радиатора охлаждения жидкости гидроусилителя руля в пределах моторного отсека.
- 7.8.6 Разрешается установка демпфера рулевого управления.

7.9 КОЛЕСА (КОЛЕСНЫЕ ДИСКИ) И ШИНЫ

- 7.9.1 Разрешается применение только автомобильных пневматических шин, внешний диаметр которых при измерении не превышает 939мм.

Методика измерения: Измерения проводятся на шинах, накачанных до давления в 0.5 атмосферы, по прямой линии, проходящей по центру шины и не являющейся вертикальной относительно земли (при измерениях не должны учитываться естественные проминания шины).

Измерение проводится на всех шинах (включая, запасные, сменные и т.п.), используемых в дальнейшем на соревновании.

- 7.9.2 Для официальных соревнований – обязательно. Для прочих соревнований – рекомендуется. Ширина шины зависит от массы автомобиля и должна составлять:

Масса автомобиля (кг)	Ширина резины
От 1200 до 1500	9,5" (241 мм)
От 1501 до 1800	11,5" (292 мм)
От 1801 до 2100	13,5" (343 мм)
От 2101 до 2400	15,0" (381 мм)
От 2400 до 3500	18,5" (470 мм)

Значения в мм в таблице даны с округлением по математическим правилам.

Методика измерения: Измерения проводятся на шинах, накачанных до давления в 0,5 атмосферы, в горизонтальной плоскости, проходящей через ступицу колеса. Шириной колеса является максимальная ширина резиновой части.

- 7.9.3 Разрешено применение грязевых шин (mud terrain) и шин с протектором повышенной проходимости с минимальной остаточной высотой протектора не менее 5мм.
- 7.9.4 Крепление колес болтами может быть заменено креплением шпильками и гайками при условии, что количество точек крепления и диаметр деталей, имеющих резьбу, сохраняется.
- 7.9.5 Разрешается изменение рисунка протектора шин методом нарезки. При этом корд ни при каких-либо условиях не может быть поврежден.
- 7.9.6 Разрешается применение систем изменения давления в шинах.
- 7.9.7 Разрешается любая дополнительная фиксация боковин шин на диске (бэдлоки, аэрлоки, изменения высоты хампа диска и др.).
- 7.9.8 Запрещаются дополнительные устройства противоскольжения (например, цепи, специальные чехлы, изменяющие сцепные свойства шины и т.п.) монтируемые на колеса и шины.

7.10 ТОРМОЗНАЯ СИСТЕМА.

- 7.10.1 Разрешается изменение расположения тормозных магистралей и их дополнительная защита.
- 7.10.2 На автомобилях УАЗ моделей 469, 3151 и всех их модификациях разрешается применение дисковых тормозов на обоих мостах.
- 7.10.3 Разрешается заменять стандартные шланги тормозной системы спортивными армированными шлангами. При этом необходимо использовать также специальные штуцера.

7.11 ЭЛЕКТРООБОРУДОВАНИЕ.

- 7.11.1 Разрешается изменение штатной электропроводки, в том числе и добавление элементов.
- 7.11.2 Электрические кабели свободные.
- 7.11.3 При изменении электропроводки все разъемы и соединения должны быть изолированы.

7.11.4 Аккумулятор.

Разрешается установка не более двух аккумуляторов, подключенных к электросистеме автомобиля. Тип, емкость любого аккумулятора, а также кабели для его подключения, не ограничиваются.

Расположение аккумулятора(ов) свободное, однако если их оригинальное расположение изменено, то:

- должны соблюдаться условия, описанные в разделе «общие правила безопасности».

- аккумулятор(ы) должны располагаться только позади передних сидений.

7.11.5 Генератор.

Марка, мощность и расположение генератора в моторном отсеке не ограничиваются. При этом тип привода (ременный, цепной и т.п.) должен быть сохранен.

7.11.6 Светотехническое оборудование.

- 7.11.6.1 Оригинальные фары могут быть заменены другими, имеющими не обязательно такие же размеры и форму, при условии, что панель, на которую они монтируются, будет полностью перекрывать оригинальное отверстие в кузове. Вырезать или изменять для этого внешние панели кузова нельзя. Свобода предоставляется также в отношении стекол фар, отражателей и ламп.

- 7.11.6.2 Расположение указателей поворотов, габаритных фонарей и стоп-сигналов может быть изменено, но оригинальные отверстия при этом должны быть закрыты (как минимум, липкой лентой).
- 7.11.6.3 В случае замены оригинальных задних габаритных и тормозных огней или изменении их места расположения, **рекомендуется** установка дополнительно двух тормозных (мощность каждого 21 Вт) и двух габаритных огней (мощность каждого 15 Вт). Эти фонари должны располагаться снаружи задней поверхности кузова или кабины (при кузове пикап), симметрично относительно продольной плоскости автомобиля, как можно ближе к боковым габаритам кузова на высоте не менее 1500мм от поверхности дороги и иметь рассеиватели красного цвета. Площадь каждого рассеивателя должна быть не менее 60см². Разрешается установка светодиодных фонарей соответствующей яркости.
- 7.11.6.4 Основное светотехническое оборудование (фары, указатели поворотов (но не повторители), габаритные огни, стоп-сигналы, фонари заднего хода, освещение номерного знака) должно находиться в рабочем состоянии как минимум на момент прохождения предстартовой технической инспекции.
- 7.11.6.5 Дополнительное светотехническое оборудование не ограничивается.

7.12 ТОПЛИВНАЯ СИСТЕМА.

7.12.1 Топливный бак:

- 7.12.1.1 Разрешается изменение или замена оригинальных топливных баков, а также изменение их места расположения. Топливные баки должны быть отделены от отсека экипажа сплошной пожаробезопасной (металлической) и, по возможности, герметичной перегородкой. также дополнительную, по возможности герметичную, защиту должны иметь трубопроводы, подходящие к баку. Если бак и его наливная горловина расположены внутри кузова, то должно быть предусмотрено отверстие в полу кузова для стока пролитого топлива в пространство вне автомобиля. Диаметр сливного отверстия **не может превышать 100мм**.
- 7.12.1.2 Вентиляция топливных баков должна быть выведена наружу кузова автомобиля.
- 7.12.1.3 Наливные горловины и их крышки не должны выступать за периметр автомобиля при виде сверху. Для крышки может использоваться любая система запираания, исключая неполное запираание или случайное открытие при ударе.

7.12.2 Топливопроводы.

- 7.12.2.1 Разрешается перенос, замена и дополнительная защита топливopроводов автомобиля.
- 7.12.2.2 Разрешается прохождение топливopроводов через кабину автомобиля только целостной металлической частью. Любые виды сочленений топливopроводов в кабине запрещены, за исключением резьбовых, в местах прохождения через пол или другие панели кузова.

7.13 КУЗОВ И РАМА.

- 7.13.1 Разрешается устанавливать дополнительные крепления между шасси и кузовом.
- 7.13.2 Разрешается изменение расстояния между кузовом и рамой автомобиля (лифт кузова), не более чем на 76мм.
- 7.13.3 Для установки лебедки разрешаются минимально-необходимые изменения и/или перенос передней и/или задней поперечин рамы, а также **минимально-необходимые** изменения в панелях кузова (фальшрадиаторной решетке, передней панели, задней двери (борту), полу багажника на расстоянии не более 50мм от лебедки).
- 7.13.4 Разрешается удалять любые неиспользуемые кронштейны на кузове или раме.
- 7.13.5 Разрешается облегчение рамы методом сверления (прорубания) отверстий.
- 7.13.6 **Внешний вид.**
- 7.13.6.1 Разрешается изменять форму и материал фальшрадиаторной решетки.
- 7.13.6.2 Разрешается установка верхних багажников для крепления дополнительного оборудования.
- 7.13.6.3 В случае применения на автомобиле мягкого (soft top) или жесткого (hard top) тента, разрешается снимать его целиком или отдельные его части. При этом снятый тент и детали его крепления не требуется перевозить в автомобиле во время соревнований.
- Разъяснение:** Съемные металлические крыши автомобилей УАЗ всех его модификациях, LR Defender 90 и пластиковые крыши автомобилей TLC 70/73 являются жестким (hard top) тентом.
- В случае удаления тента разрешается устанавливать за спинками передних сидений перегородку, отделяющую отсек экипажа от задней части кузова.
- Панель задней перегородки должна быть изготовлена из:
- стали, толщиной не менее 1,0мм (при этом допускается точечная сварка к элементам каркаса);
 - алюминия, толщиной 1,5мм (крепление к элементам каркаса только хомутами, клепка не допустима);
 - не колющегося пластика поликарбоната или карбона, толщиной не менее 3мм (крепление к элементам каркаса только хомутами, клепка недопустима). В случае снятия жесткого тента (hard top) задняя неразборная дверь должна быть замена на элемент, ее заменяющий, выполненный из того же

материала, что и оригинальная дверь и повторяющий форму кузова до разъема со снятым жестким верхом. Сохранение функции двери для этого элемента (наличие петель и замка) не является обязательным.

7.13.7 Крылья и колесные арки.

7.13.7.1 Разрешаются минимально необходимое изменение колесных арок для установки колес большего диаметра.

7.13.7.2 Комплектные колеса (шины вместе с дисками), при виде сверху, должны быть закрыты крыльями или расширителями арок по всей их ширине и длине. Установка расширителей должна быть травмобезопасной. Допускаются расширители, изготовленные из резины, пластика или карбона.

7.13.8 Дополнительные запорные устройства капота двигателя.

Для официальных соревнований – обязательно. Для прочих соревнований – рекомендуется.

Капот двигателя должен иметь как минимум два дополнительных наружных запорных устройства, предотвращающие самопроизвольное открывание капота во время движения автомобиля.

7.13.9 Защита кузова и внешние дополнительные защитные устройства.

7.13.9.1 Разрешается устанавливать дополнительную защиту снизу кузова для обеспечения защиты следующих частей автомобиля: двигатель, радиатор, подвеска, коробка передач, раздаточная коробка, бак, трансмиссия, система выпуска отработанных газов.

7.13.9.2 Разрешается применение "антикенгуриной" предохранительной решетки. Она не должна осуществлять никаких других функций, кроме защиты передней части автомобиля и установки дополнительных фар или лебедки. Эта решетка должна крепиться к бамперу или передней части рамы.

7.13.9.3 Разрешается установка боковой защиты - "порогов".

7.13.9.4 Разрешается установка «внешнего каркаса». Данная конструкция рассматривается исключительно как защита кузова и не может заменять собой каркас безопасности.

7.13.9.5 Разрешается применение веткоотбойников. Они не должны нести никаких других функций, кроме защиты.

7.13.10 Бампер.

Без ограничений. Однако их установка должна быть травмобезопасной (т.е. без острых углов, кромок и т.д.).

7.13.11 Двери.

7.13.11.1 Разрешается изменять (вырезать) внутренние панели дверей, при условии, что наружная форма и материал двери сохранены. При этом обязательна установка сидений типа ковш.

7.13.11.2 Для автомобилей УАЗ 469, 3151 и их модификаций, разрешается обрезать двери снизу до нижних петель оригинальной двери.

7.13.11.3 Если окна двери оборудованы механическим или электрическим стеклоподъемником, то весь механизм должен быть отделен от экипажа защитной панелью (рекомендуется применение алюминия или негорючего пластика).

7.13.11.4 В случае если конструкцией оригинального автомобиля дверь не предусмотрена или не имеет жесткой конструкции, обязательна установка открывающихся дверей жесткой конструкции, снабженных замками, предотвращающими самопроизвольное открывание.

Расстояние от уровня подушки сидения до уровня верхней кромки жесткой части изготовленной двери

должно быть не менее 300мм.

Панели двери должны быть изготовлены из:

- стали, толщиной не менее 1,0мм;

- алюминия, толщиной не менее 1,5мм;

- неколющегося пластика или карбона, толщиной не менее 3мм.

Каждая дверь кабины должна иметь проем окна, в котором можно поместить параллелограмм, с горизонтальными сторонами размером минимум 400мм. Высота окна, измеренная перпендикулярно к горизонтальным сторонам, должна быть не менее 250мм. Углы параллелограмма могут быть скруглены с максимальным радиусом 50мм.

7.13.11.5 В случае применения на автомобиле разборных боковых дверей, разрешается снимать верхнюю половину таких дверей. При этом снятые детали не требуется перевозить в автомобиле во время соревнований, однако масса автомобиля при этом должна соответствовать п. 7.2.12.

7.13.12 Окна.

7.13.12.1 Разрешено применение только многослойного лобового стекла типа "триплекс".

7.13.12.2 Разрешается изменять, заменять или удалять стеклоподъемники передних дверей.

7.13.12.3 Разрешается удалять стекло в передних дверях или заменять его прозрачным неколющимся пластиком, толщиной не менее 4мм. При этом **должна быть** предусмотрена возможность его полного открытия. Механизм открытия свободный.

7.13.12.4 Окна, расположенные позади дверей водителя и переднего пассажира, могут быть заменены панелями, изготовленными из:

- стали, толщиной не менее 1мм;

- алюминия, толщиной не менее 1,5мм;

- не колющегося пластика, поликарбоната или карбона, толщиной не менее 3мм.

7.13.13 Пороги.

Разрешается обрезать пороги кузова.

7.13.14 Интерьер.

7.13.14.1 Для крепления дополнительного оборудования разрешается сверление элементов интерьера и внутренних элементов кузова.

7.13.14.2 Ковры и звукоизоляционное покрытие могут быть удалены.

7.13.14.3 Декоративная панель потолка может быть удалена.

7.13.14.4 Обивка дверей может быть удалена, при условии отсутствия стеклоподъемников и любых других механических подвижных частей.

7.13.14.5 Разрешается изменять или снимать подлокотники дверей и ручки над дверями.

7.13.14.6 Разрешается снимать декоративные накладки порогов.

7.13.14.7 Чтобы достичь эффективной установки дуги (клетки) безопасности на кузов, оригинальный интерьер может быть модифицирован вокруг монтажных точек клетки безопасности, минимальной подрезкой или подгибанием. Однако эти модификации не разрешают полностью удалять детали обивки.

7.13.14.8 Задняя съемная полка в двухобъемных автомобилях может быть удалена. также разрешается удалять ее крепления.

7.13.14.9 Приборная панель может быть изменена, но не удалена.

7.13.14.10 Комбинация приборов и ее местоположение – свободные.

7.13.14.11 Разрешается применение любых дополнительных контрольно-измерительных и навигационных приборов, при условии, что их установка будет травмобезопасной.

7.13.14.12 Разрешается модификация всех органов управления для повышения удобства их использования (удлинение рычагов коробки передач, раздаточной коробки и стояночного тормоза, установка дополнительных накладок на педали и т.п.).

7.13.14.13 Любое оборудование, которое может представлять опасность, должно быть ограждено, изолировано и надежно закреплено.

7.13.15 Сидения.

7.13.15.1 Разрешается демонтировать все сиденья, кроме водительского и переднего пассажирского.

7.14 ЛЕБЕДКА И ДОПОЛНИТЕЛЬНОЕ ОБОРУДОВАНИЕ.

7.14.1 В тексте данных требования под «лебедкой» подразумевается устройство, состоящее из следующих элементов (не более чем одного из каждой категории):

- электрический двигатель

- редуктор;

- барабан;

- корпус или рама;

- тормозной механизм;

- трос.

Разрешается сборка лебедок из узлов различных марок и моделей. Любая модификация этих узлов запрещена.

7.14.2 Разрешается оборудовать автомобиль, не более чем **двумя лебедками с силовым электрическим приводом**, тяговые параметры которых должны превышать минимум в 1,4 раза вес автомобиля.

7.14.3 Напряжение, подводимое к мотору лебедки ни при каких условиях не должно превышать 27 В.

7.14.4 Разрешается наличие не более двух установочных мест под лебедку, расположенных:

- одно в передней части автомобиля в пространстве от переднего бампера до вертикальной оси переднего моста;

- одно в задней части автомобиля в пространстве от заднего бампера до вертикальной оси заднего моста;

7.14.5 Запрещены колесные самовытаскиватели.